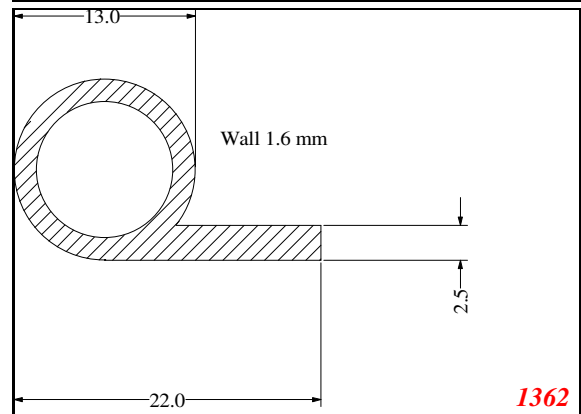
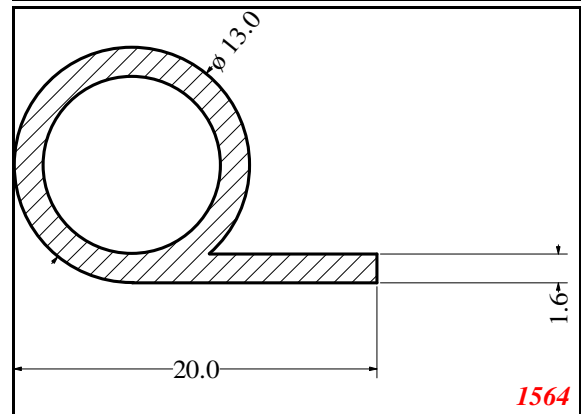
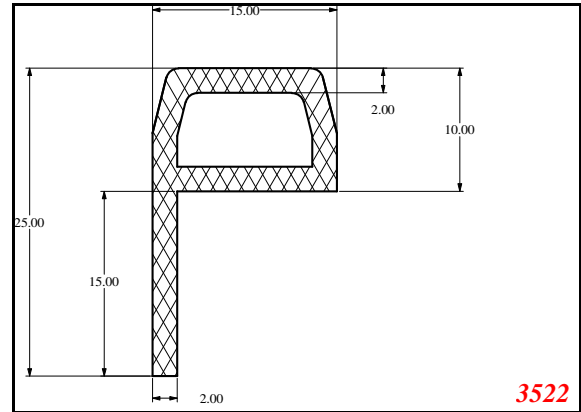
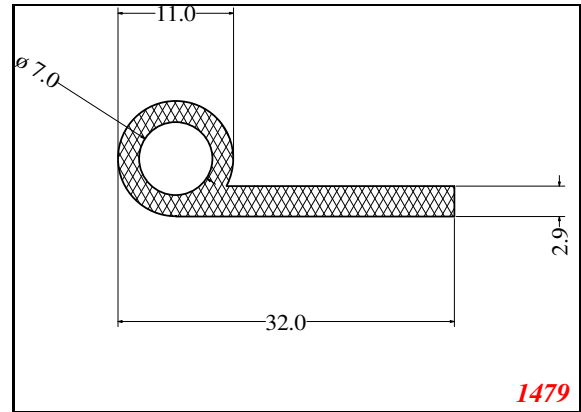
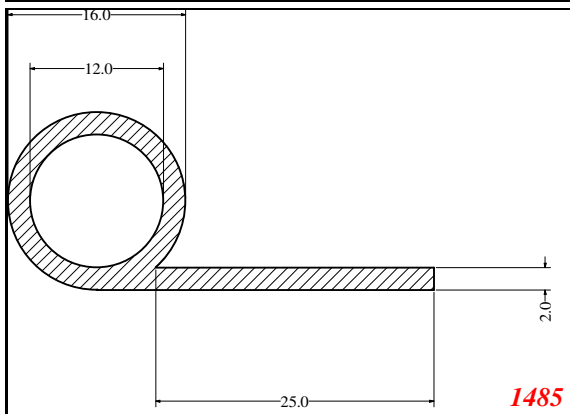
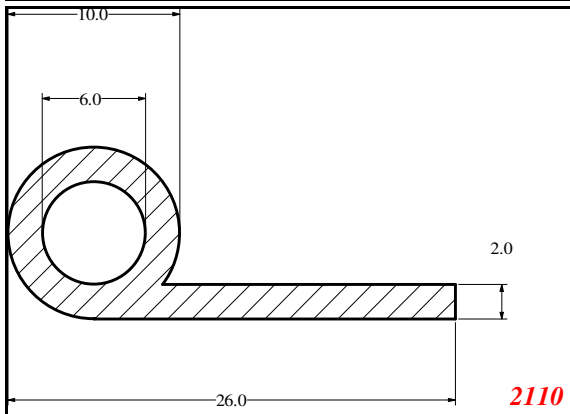
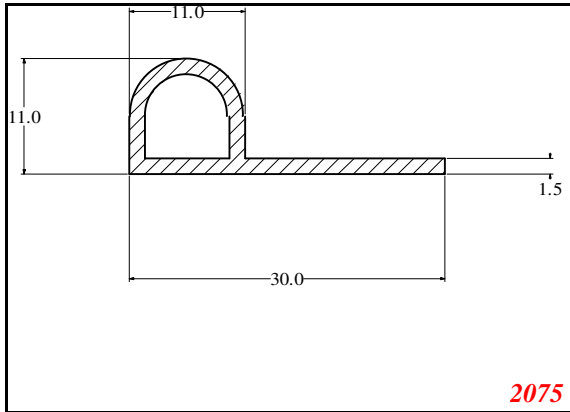
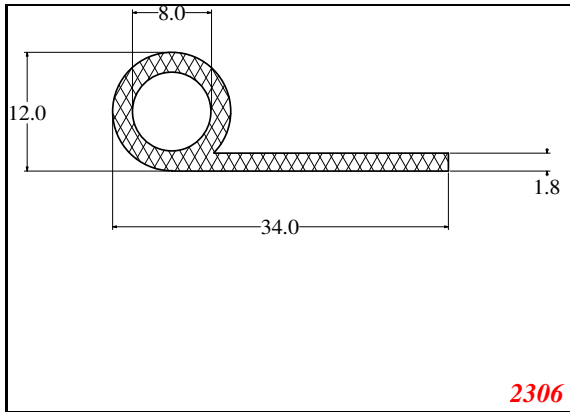
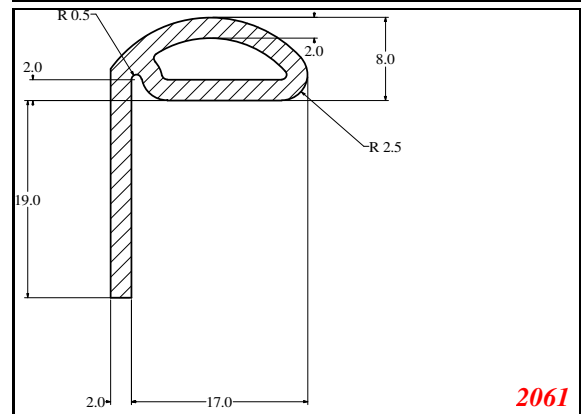
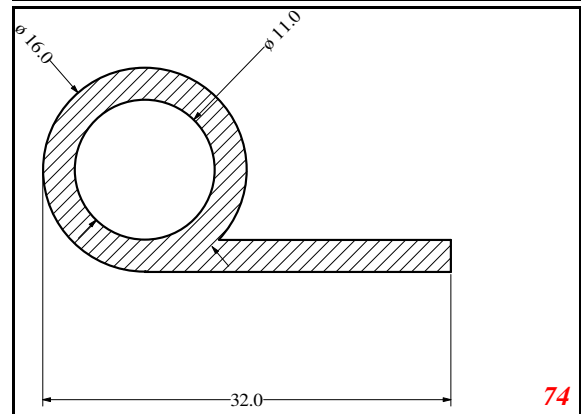
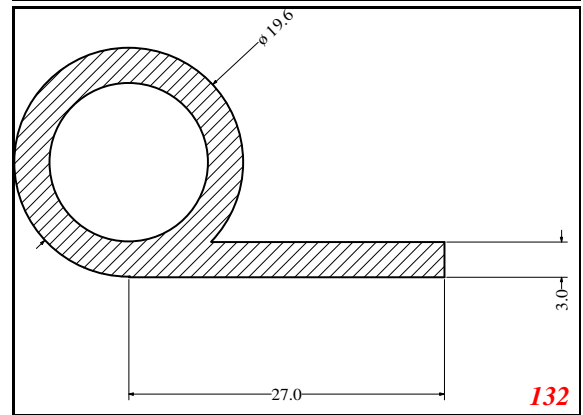
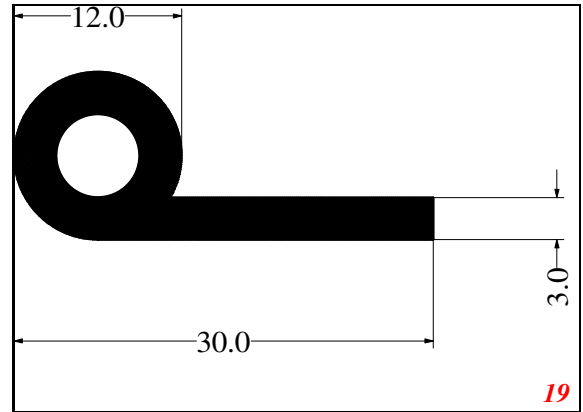
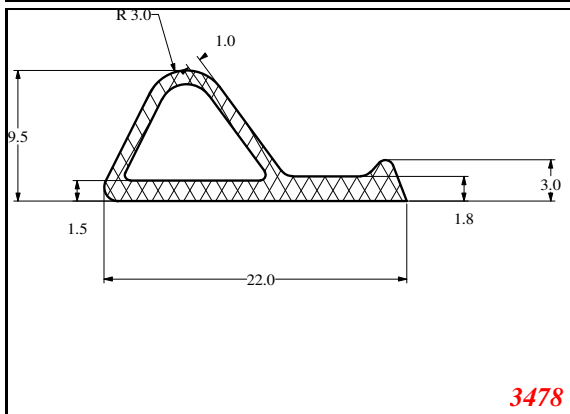
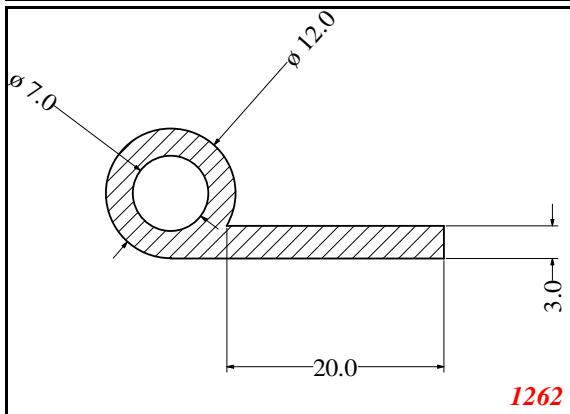
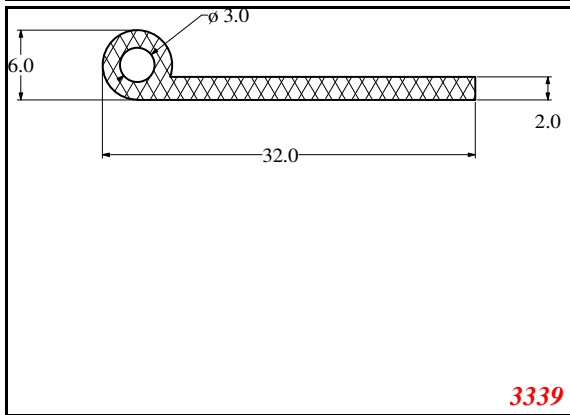
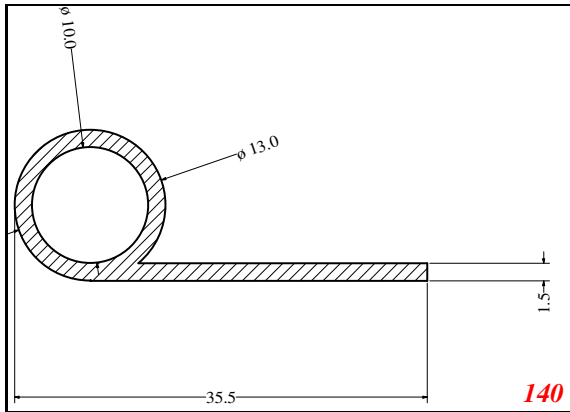


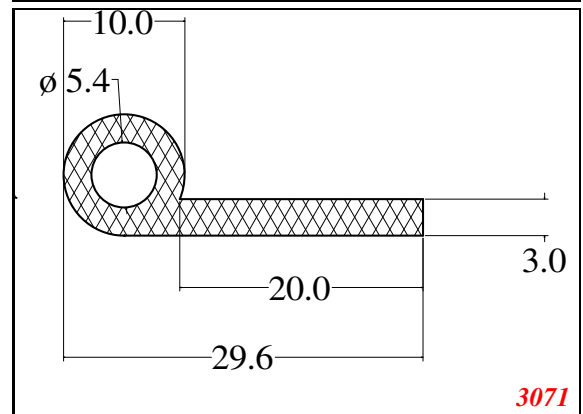
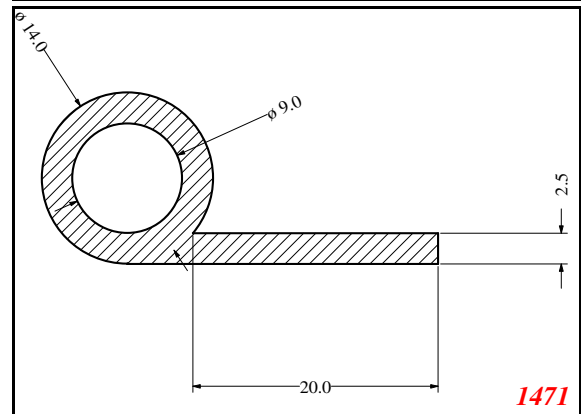
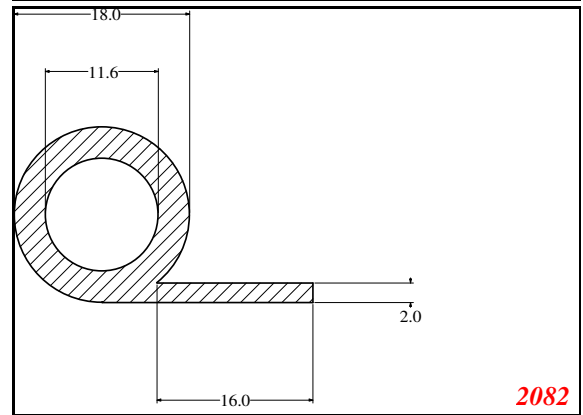
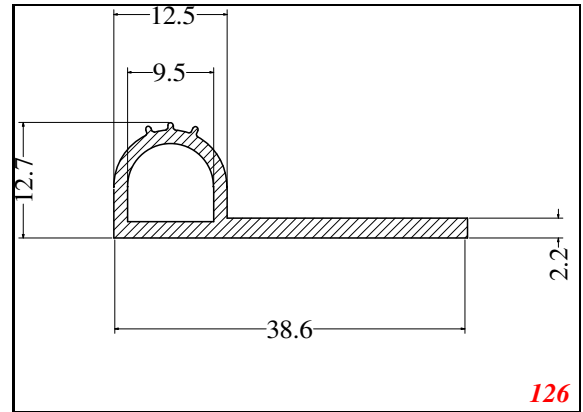
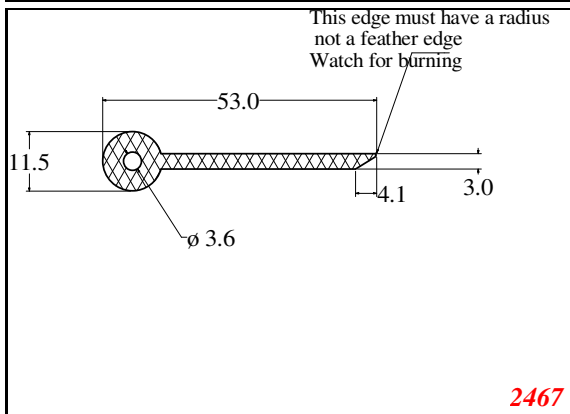
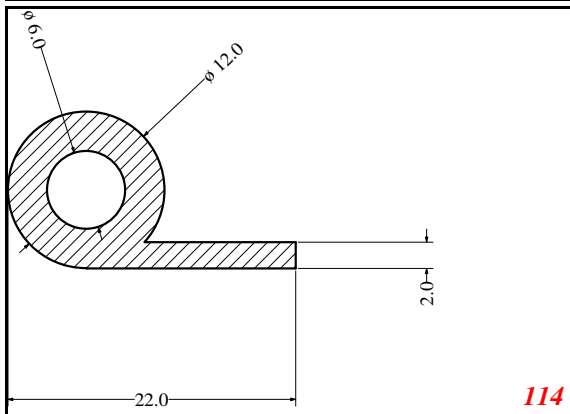
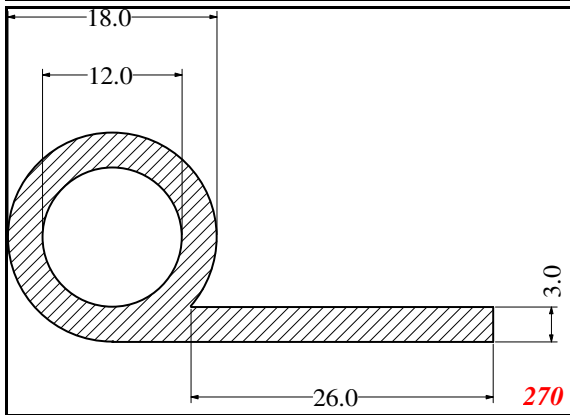
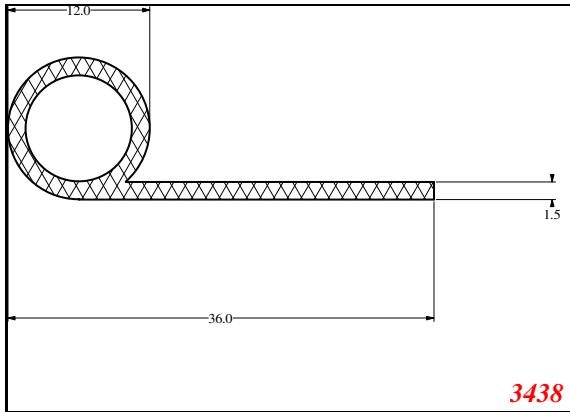
P-Medium



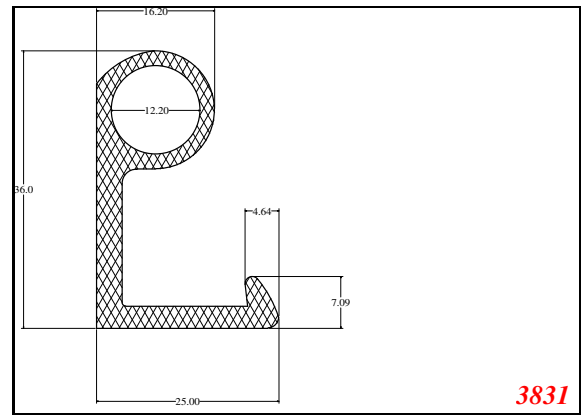
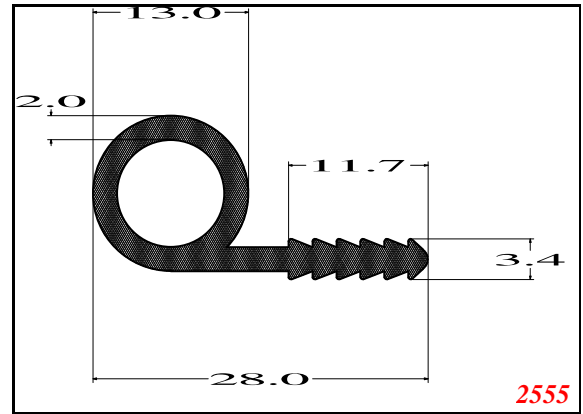
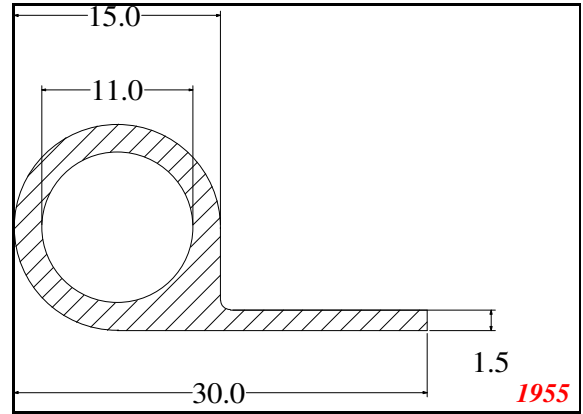
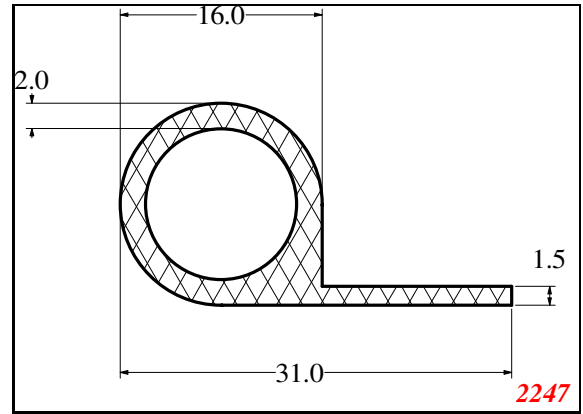
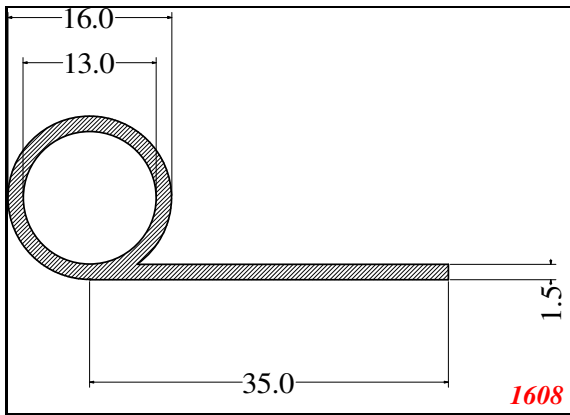
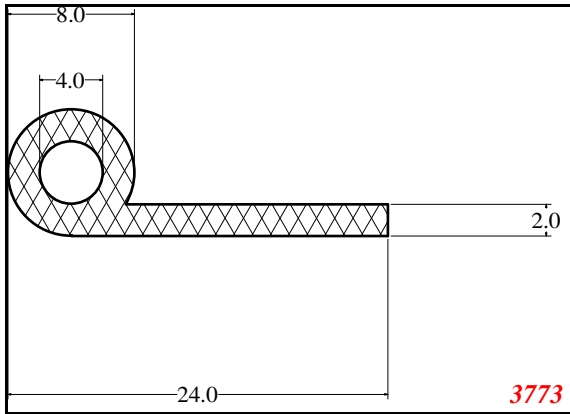
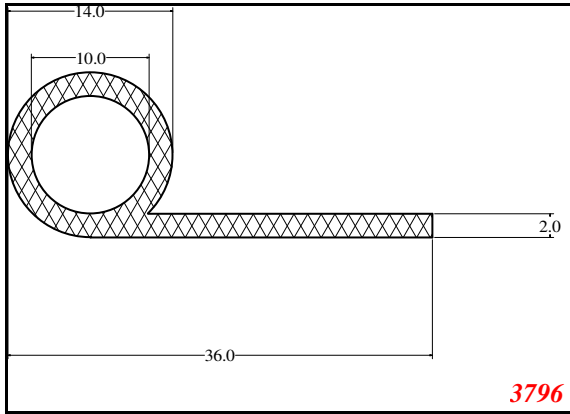
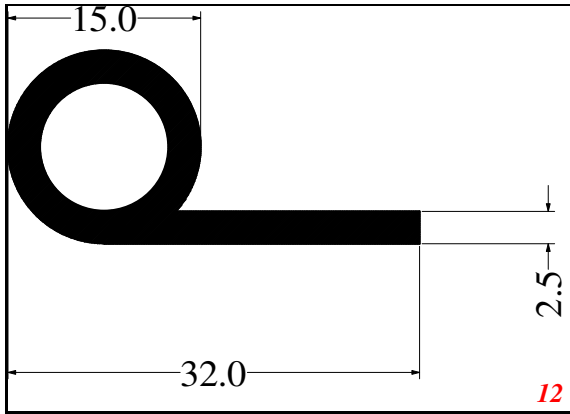
P-Medium



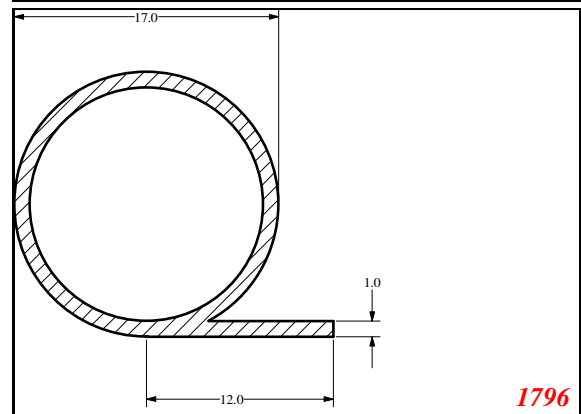
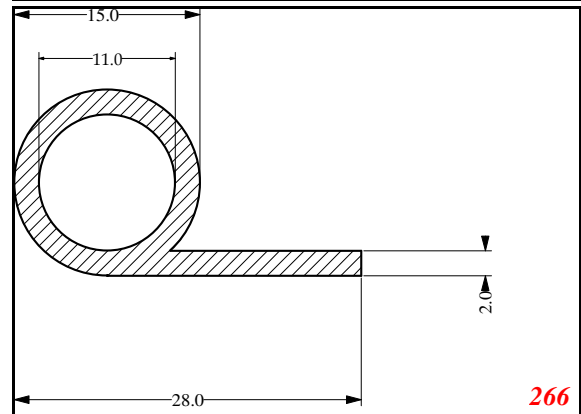
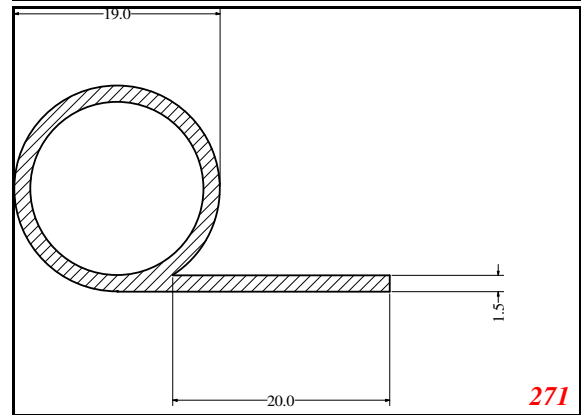
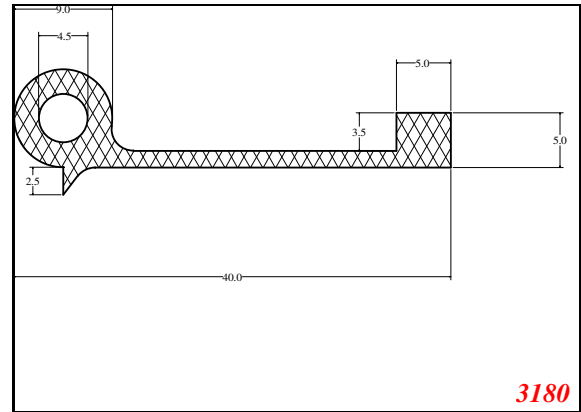
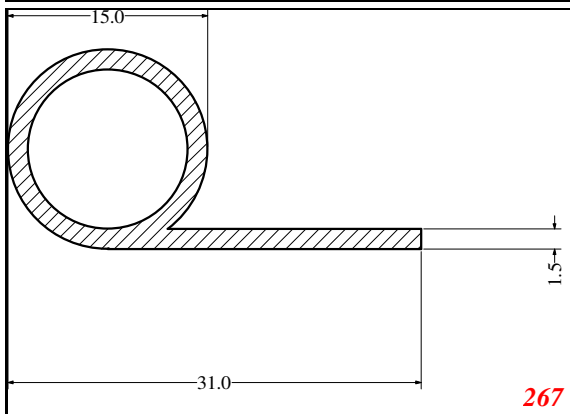
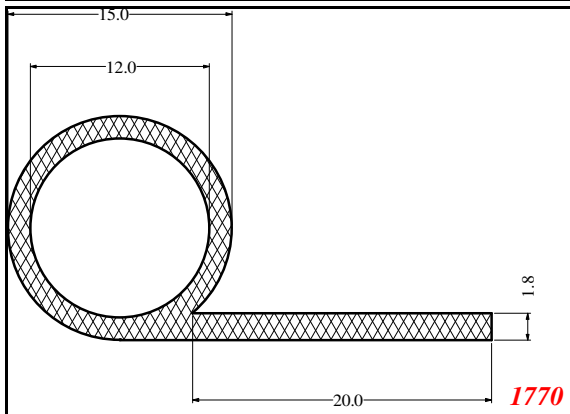
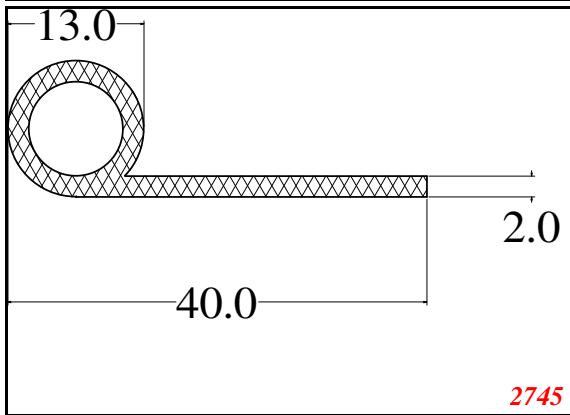
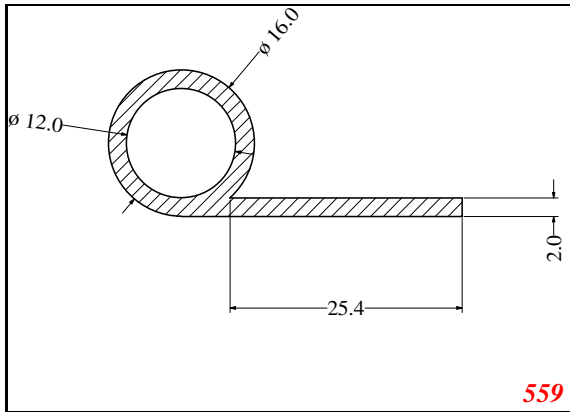
P-Medium



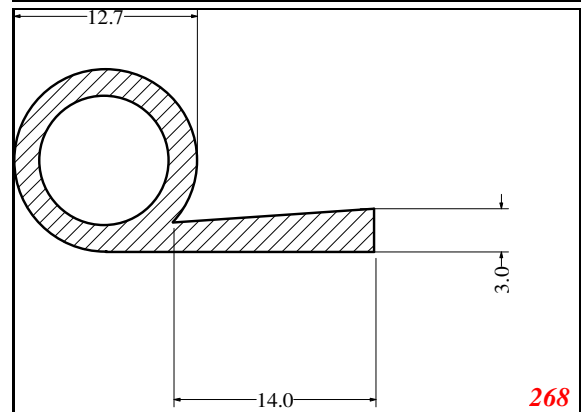
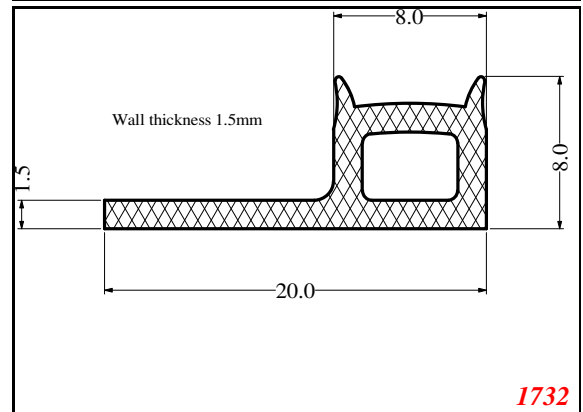
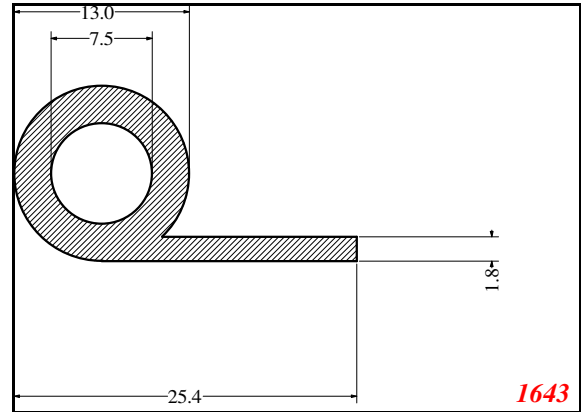
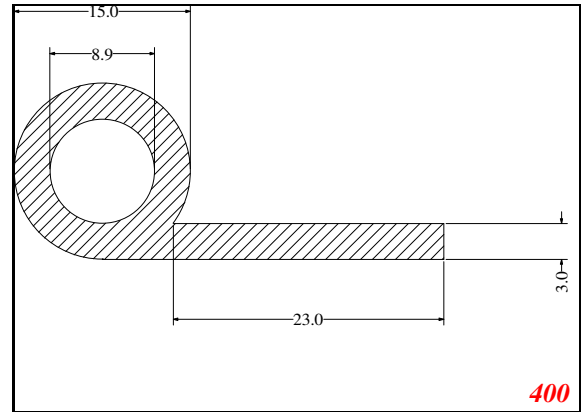
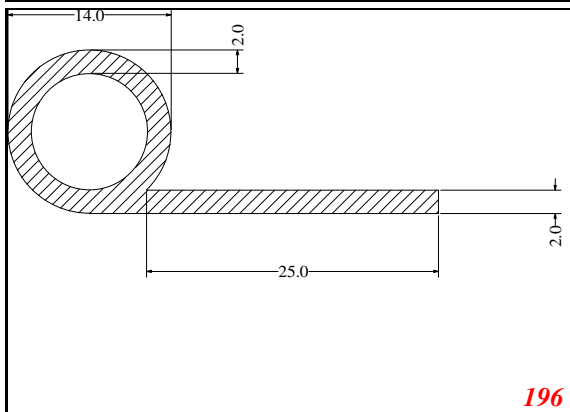
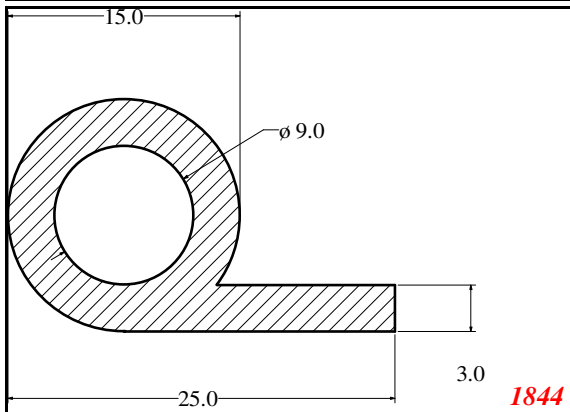
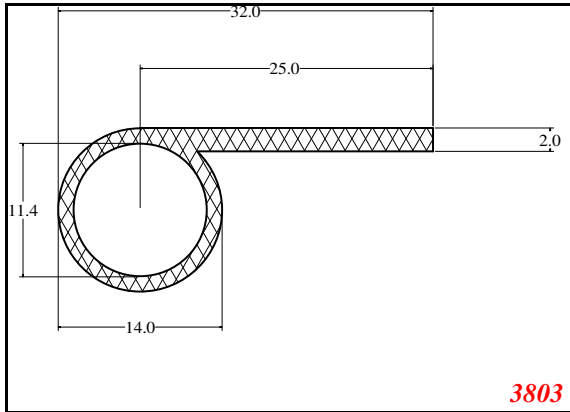
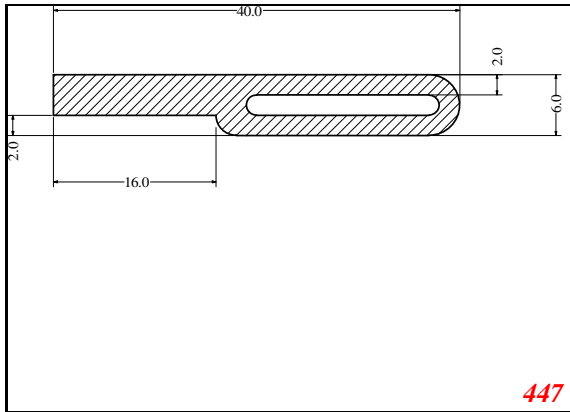
P-Medium



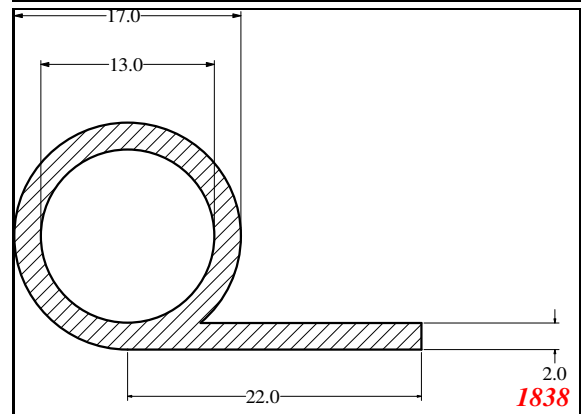
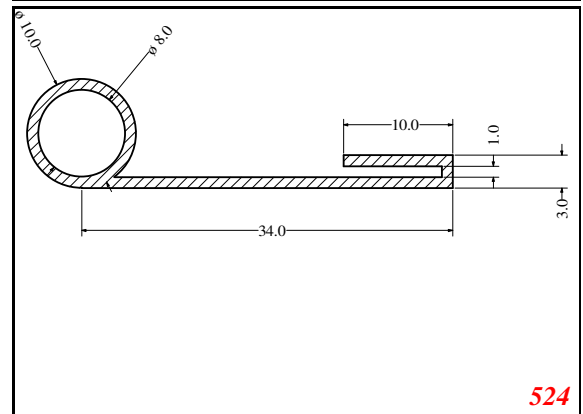
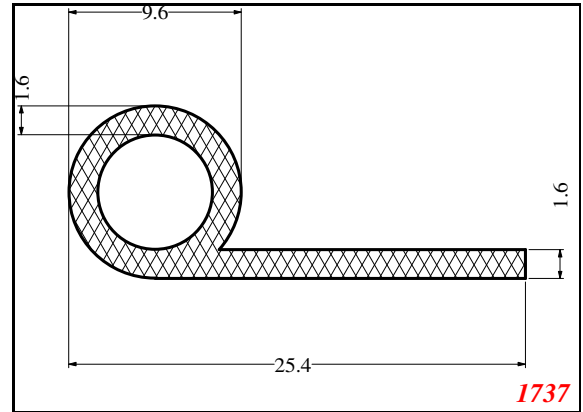
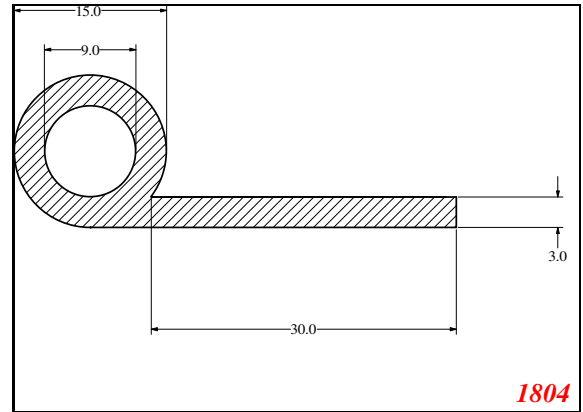
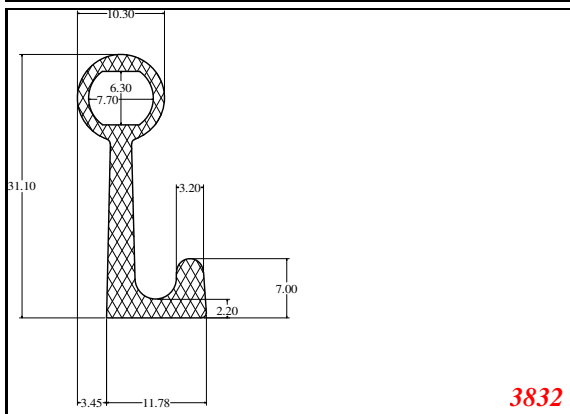
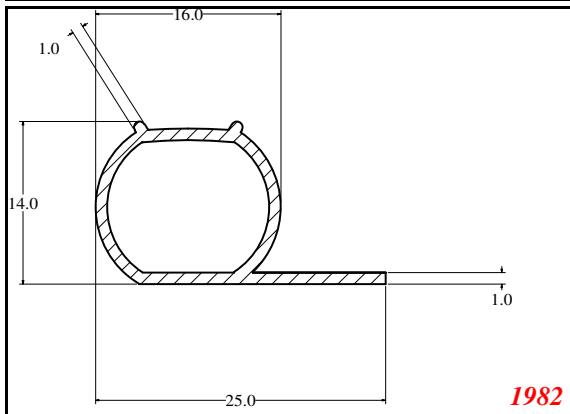
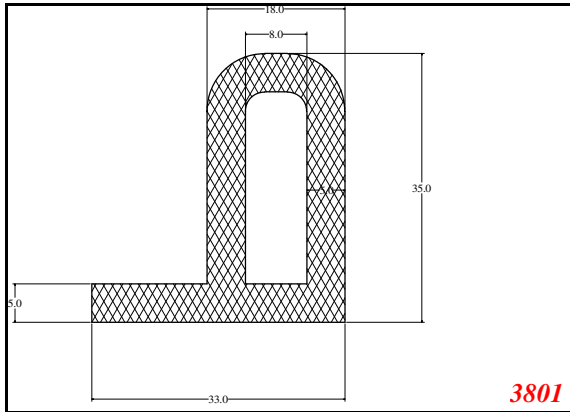
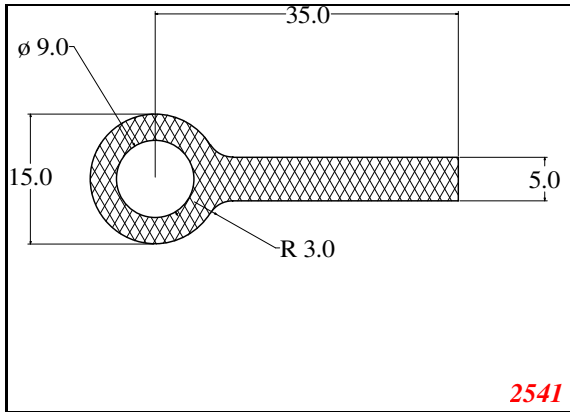
P-Medium



P-Medium



P-Medium



P-Medium

