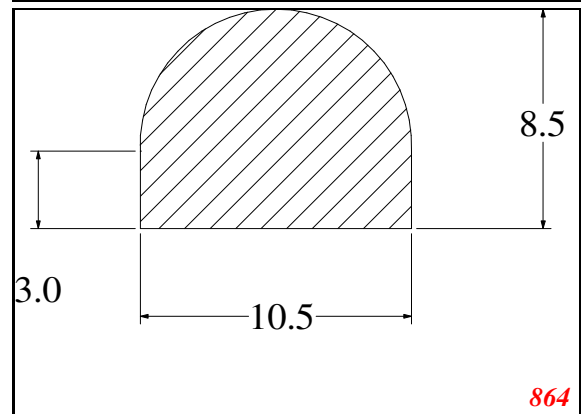
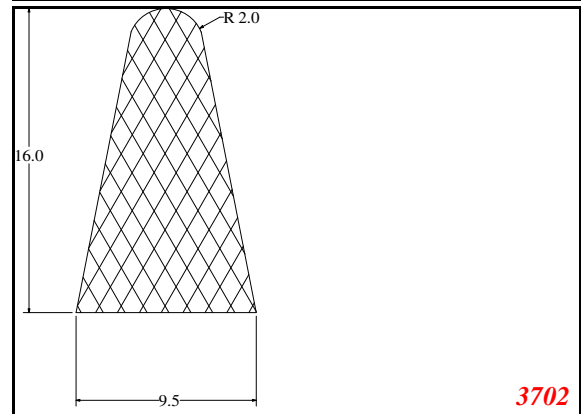
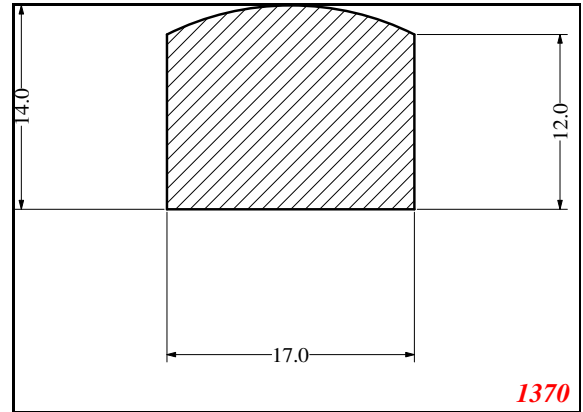
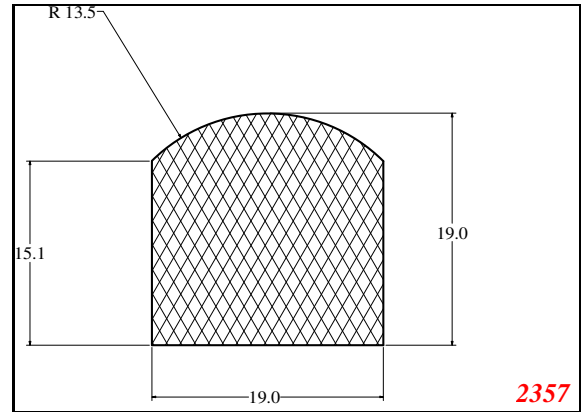
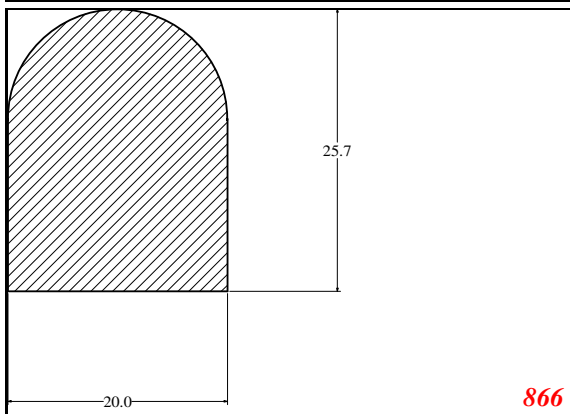
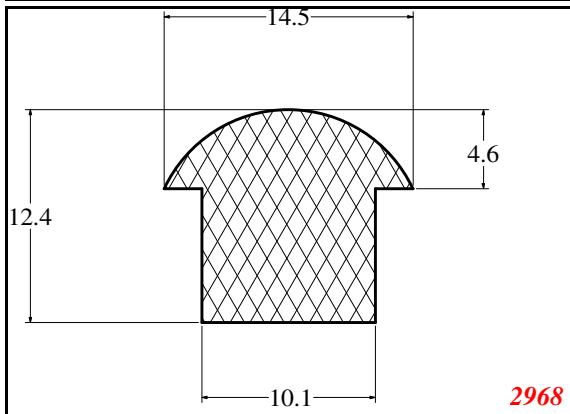
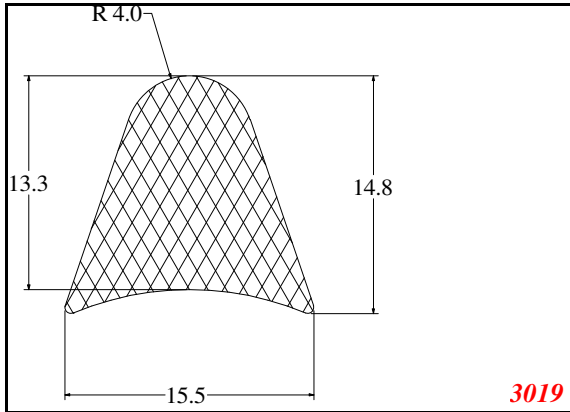
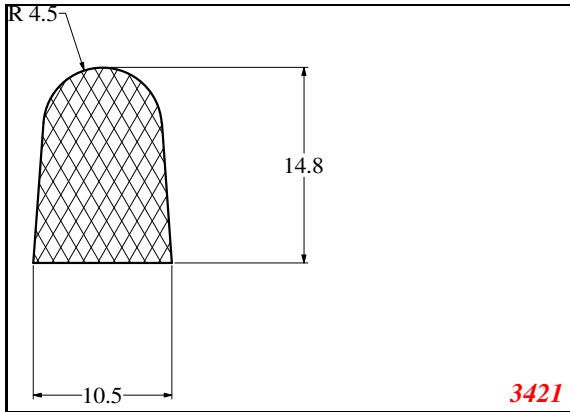
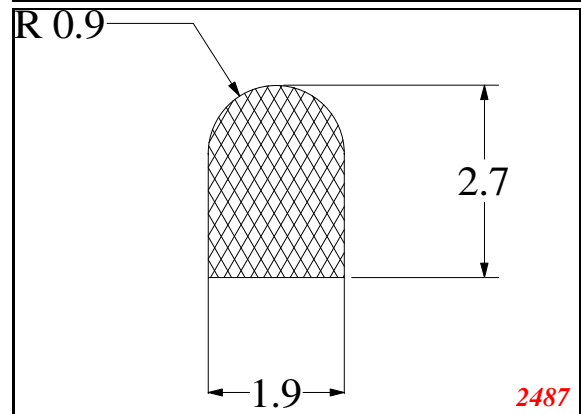
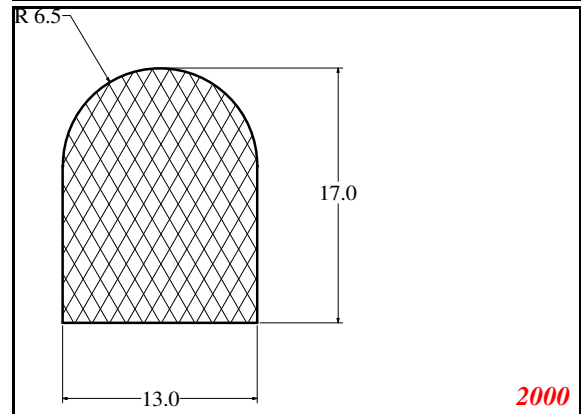
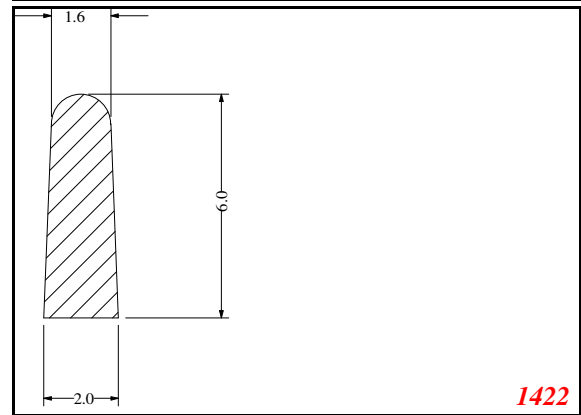
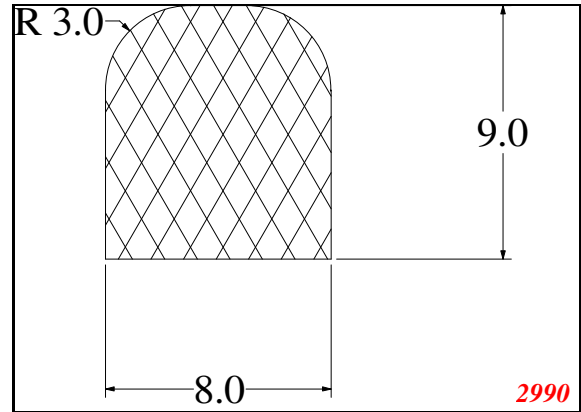
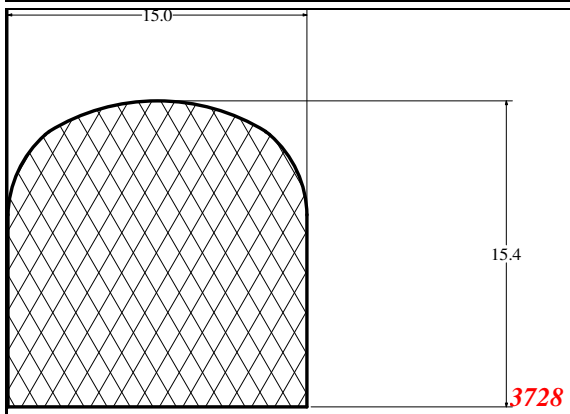
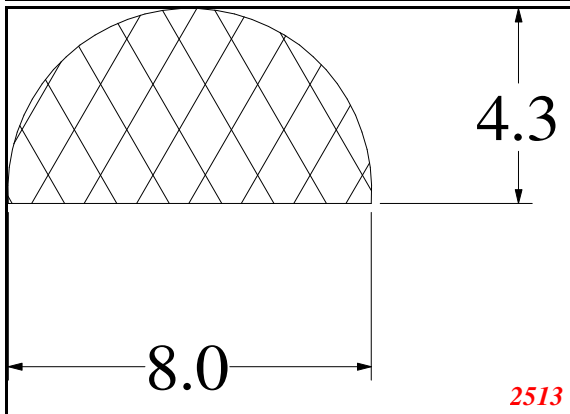
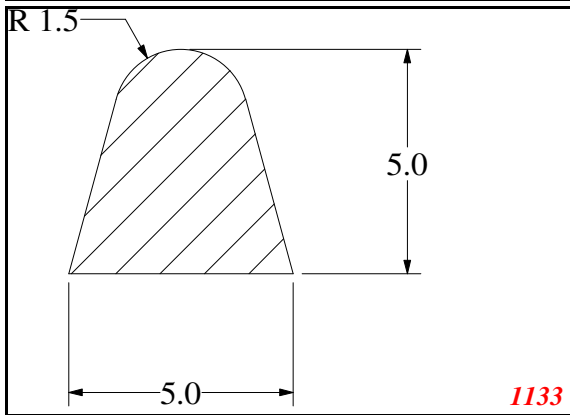
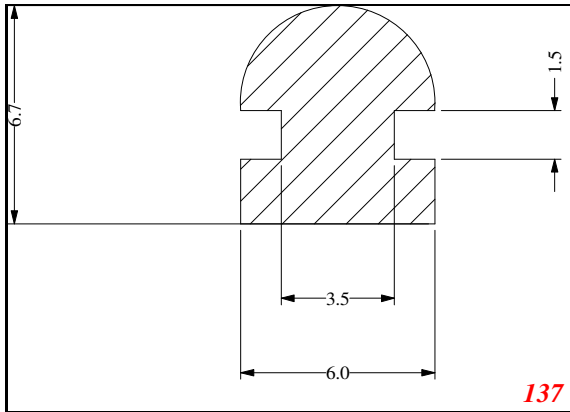


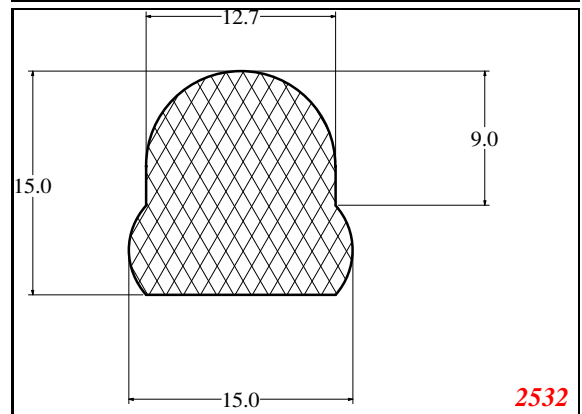
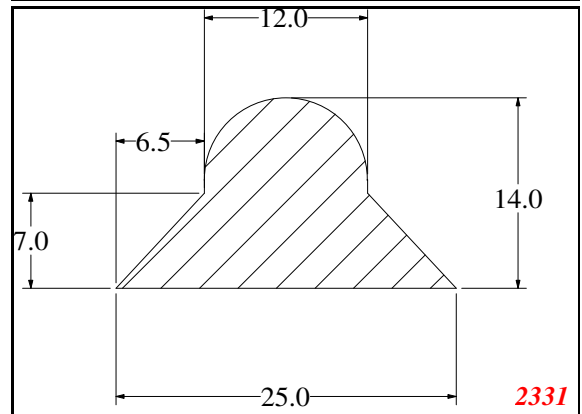
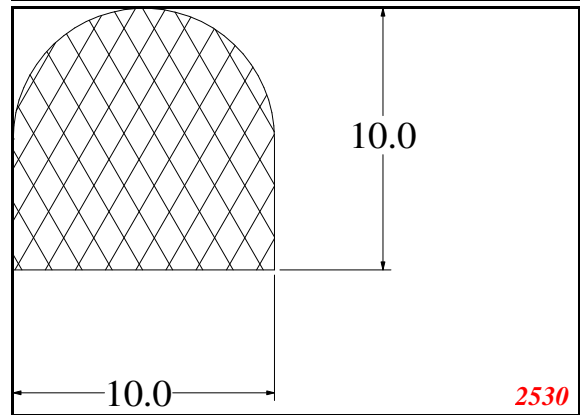
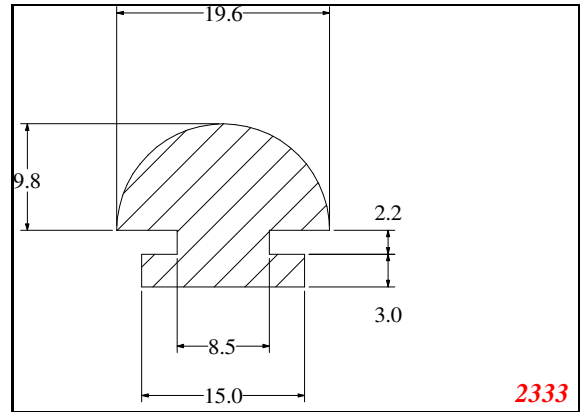
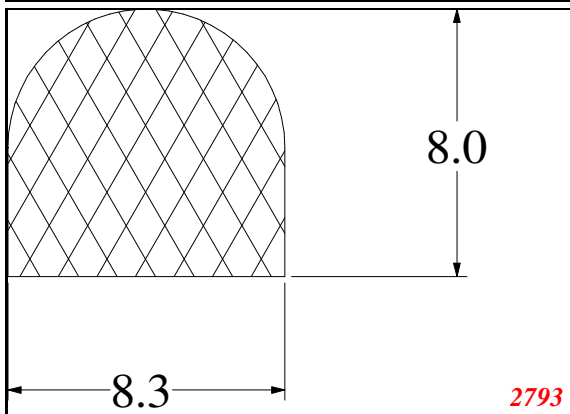
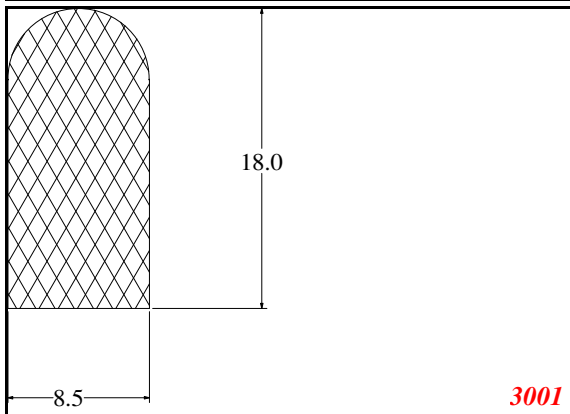
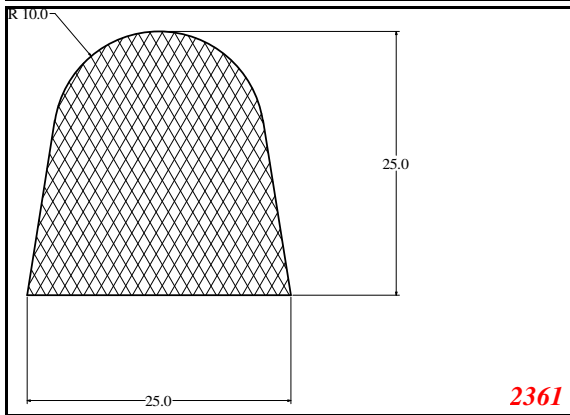
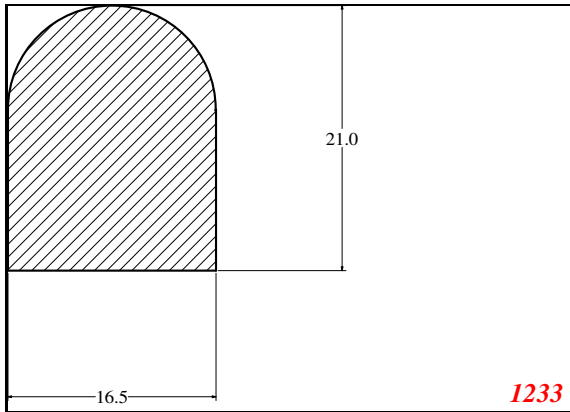
***D-Solid***



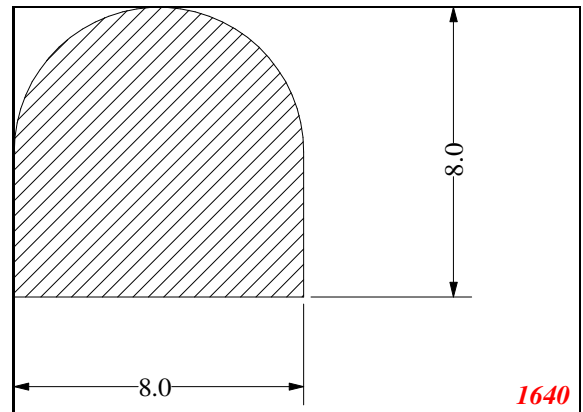
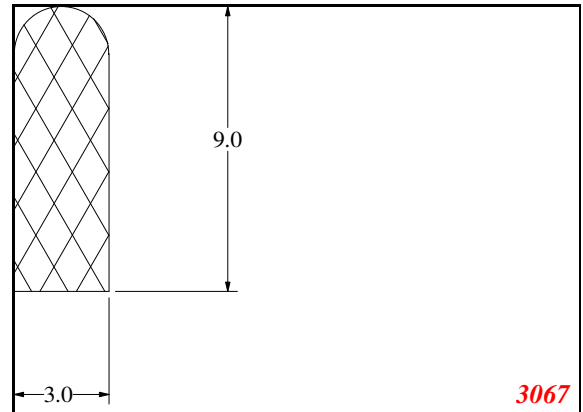
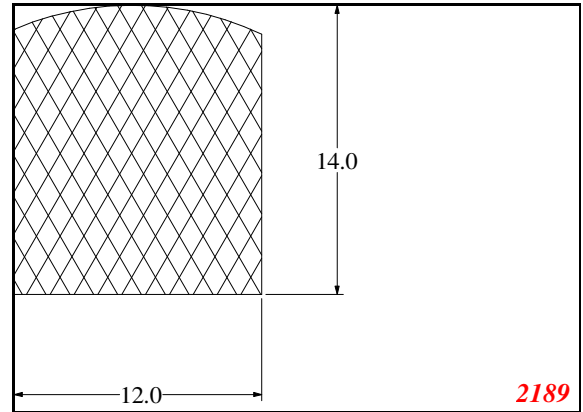
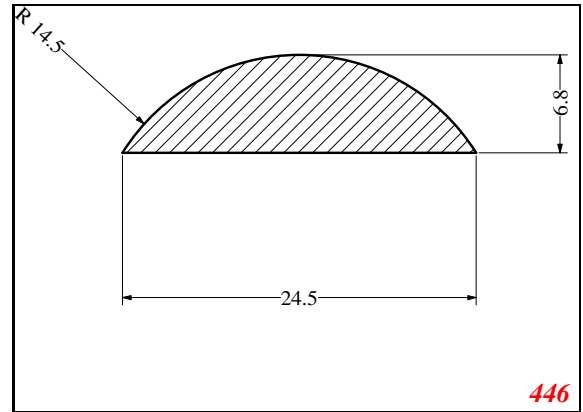
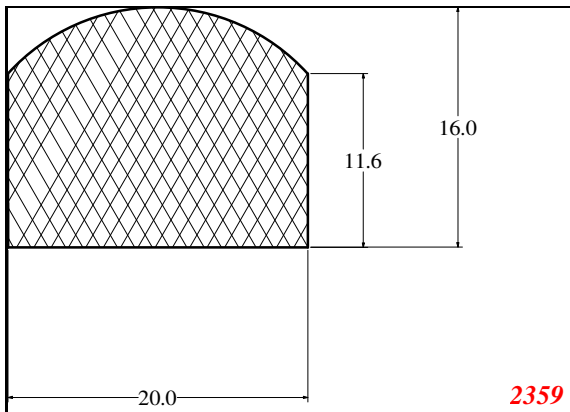
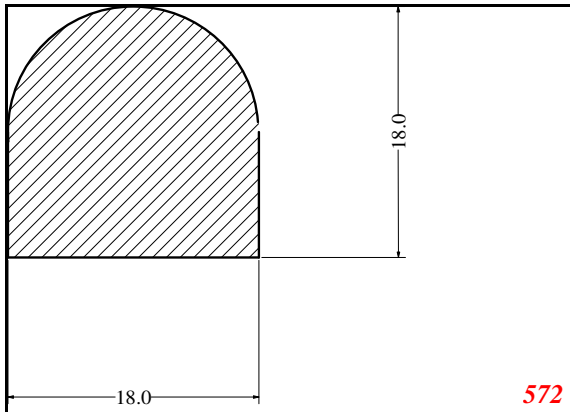
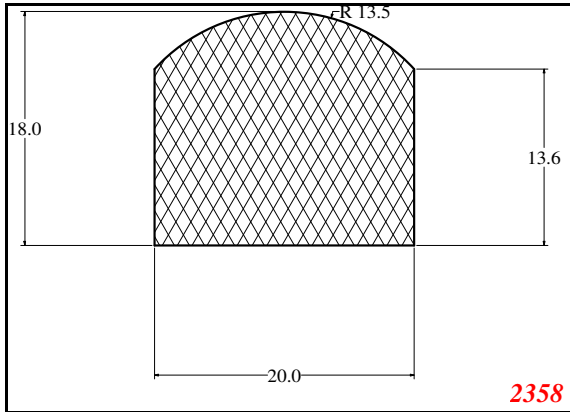
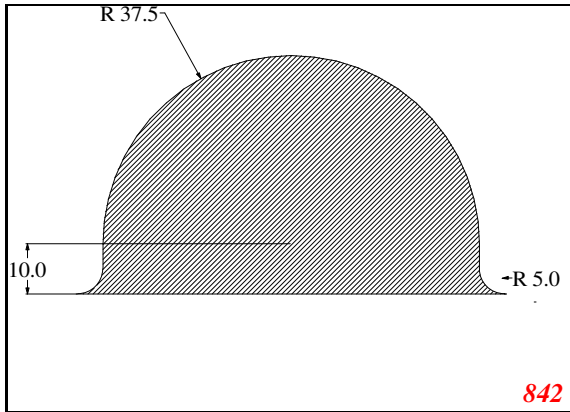
***D-Solid***



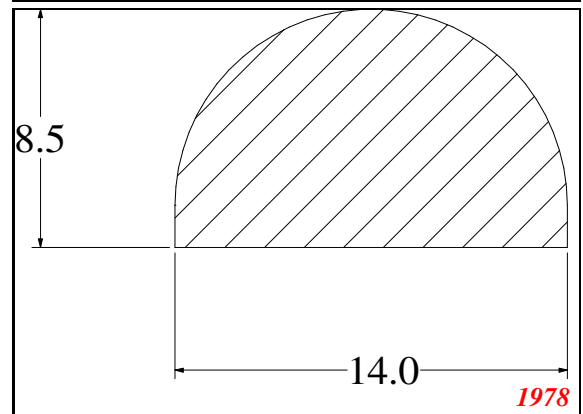
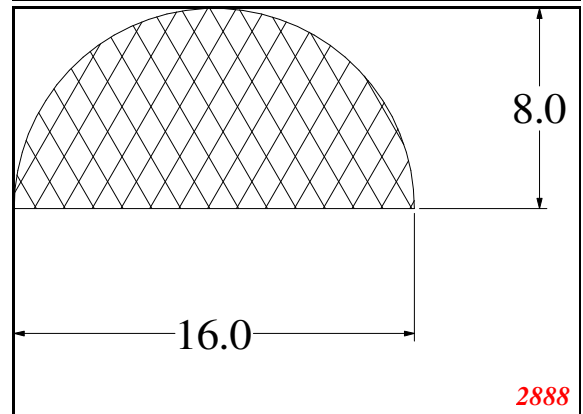
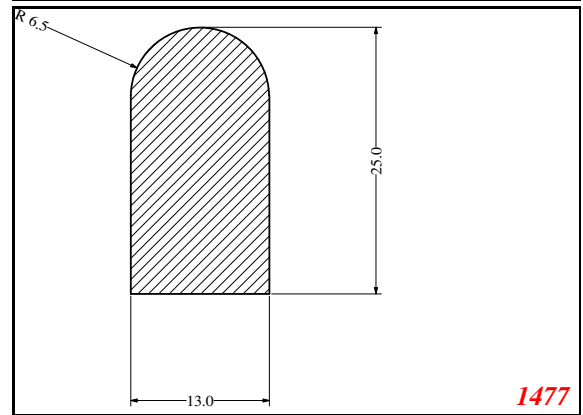
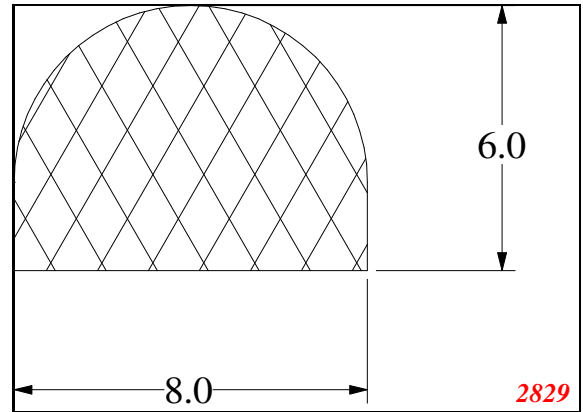
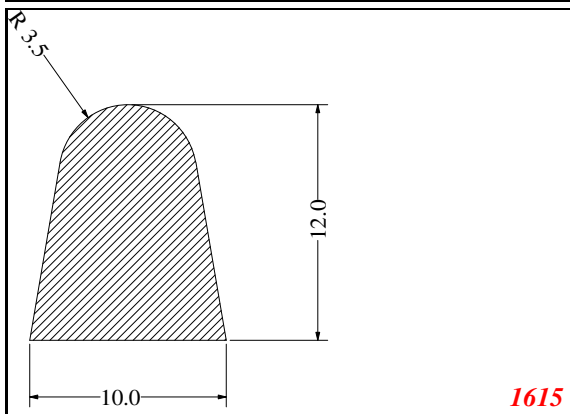
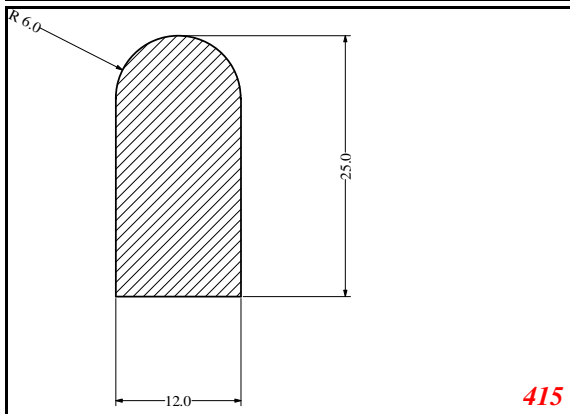
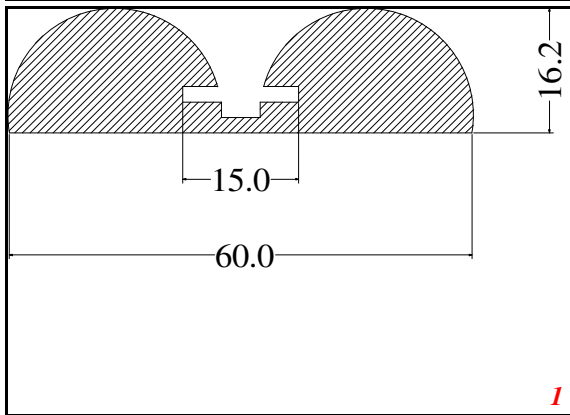
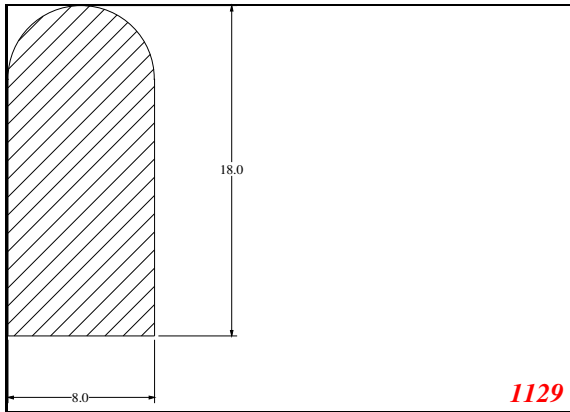
**D-Solid**



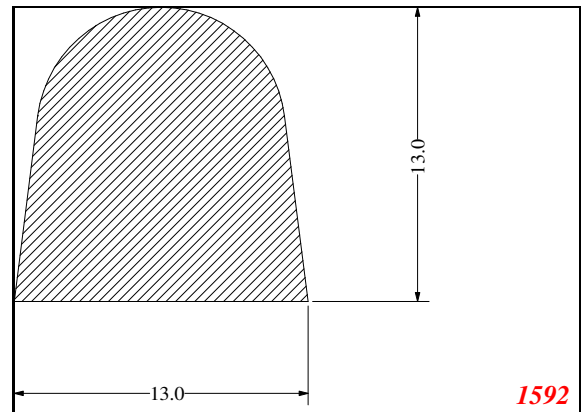
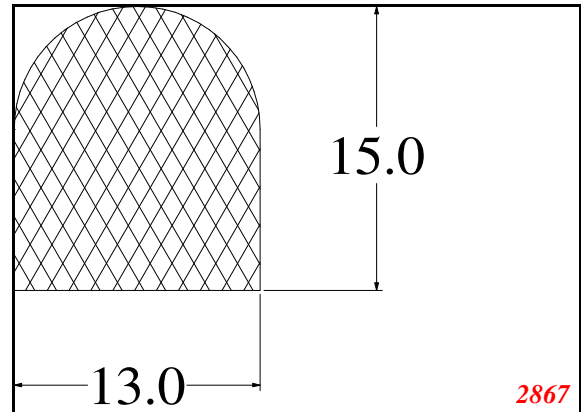
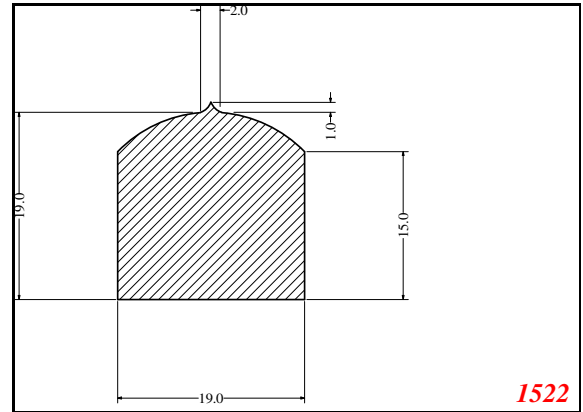
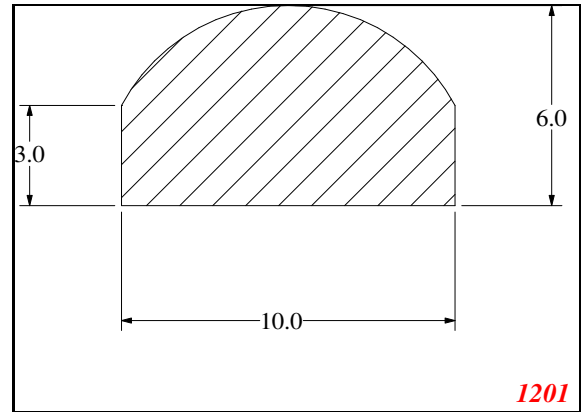
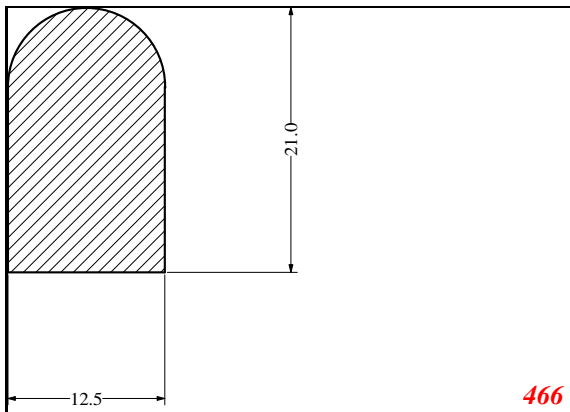
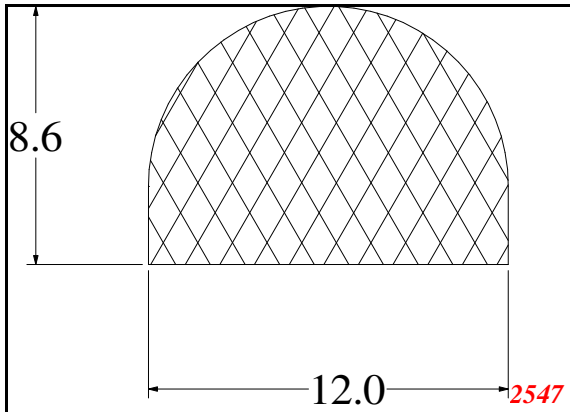
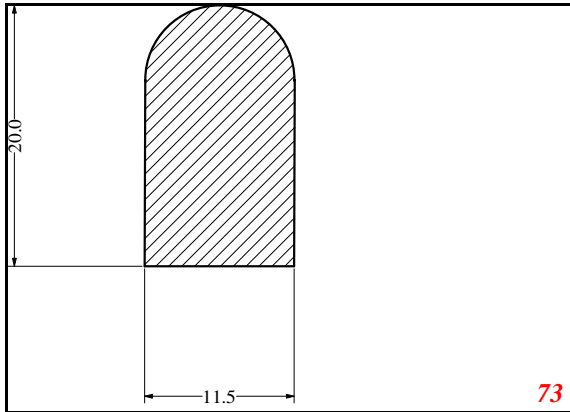
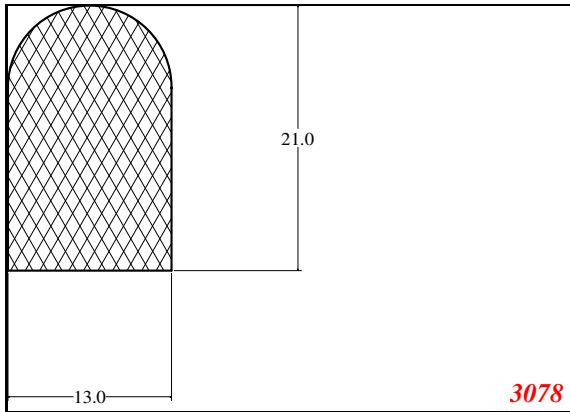
**D-Solid**



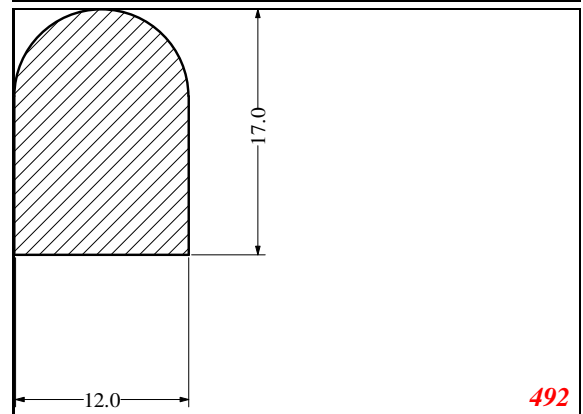
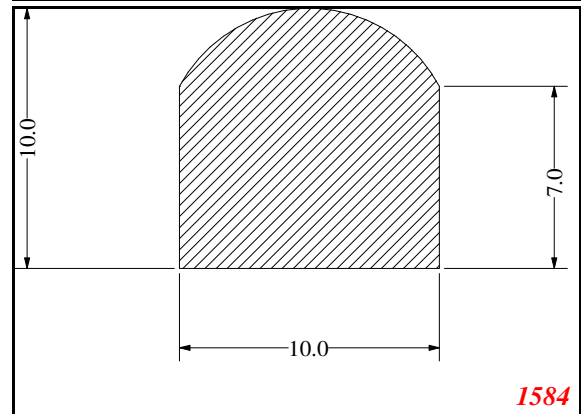
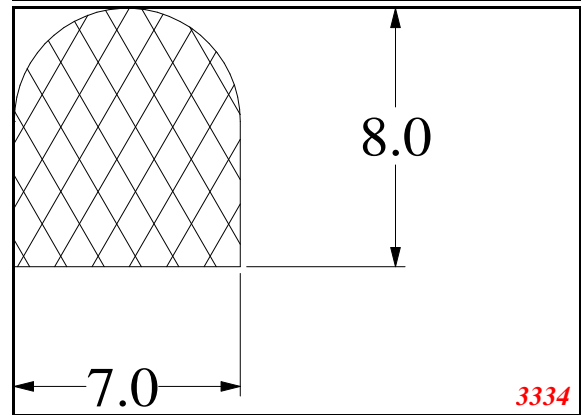
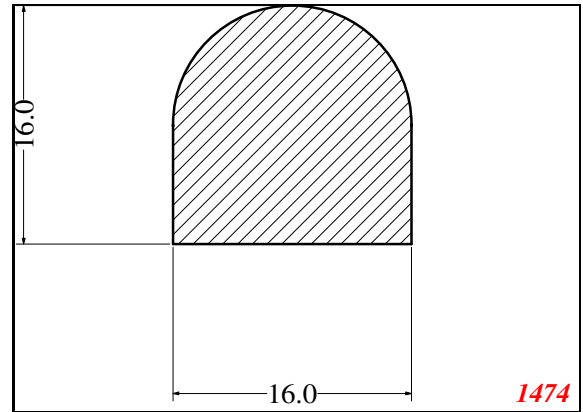
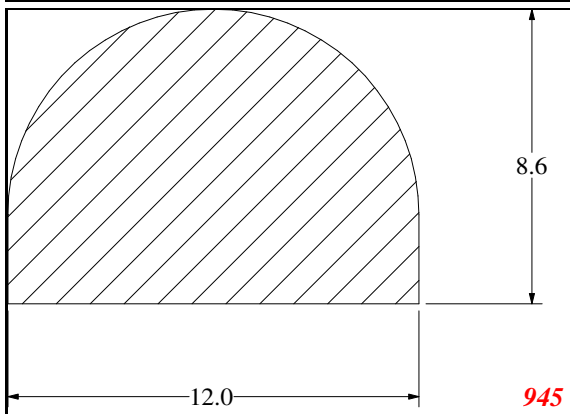
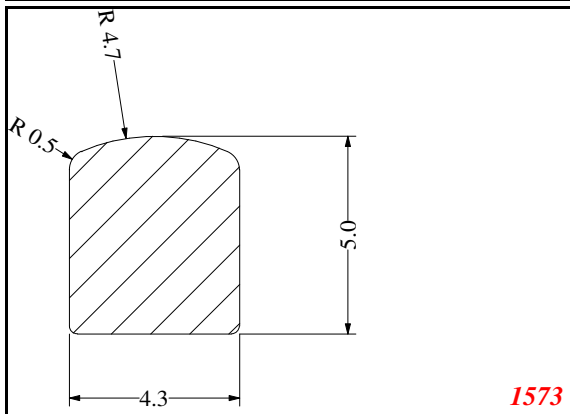
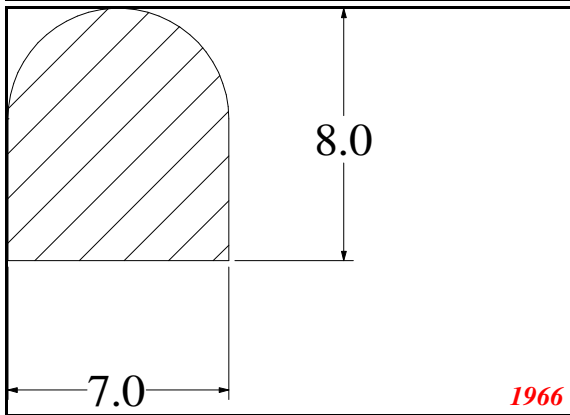
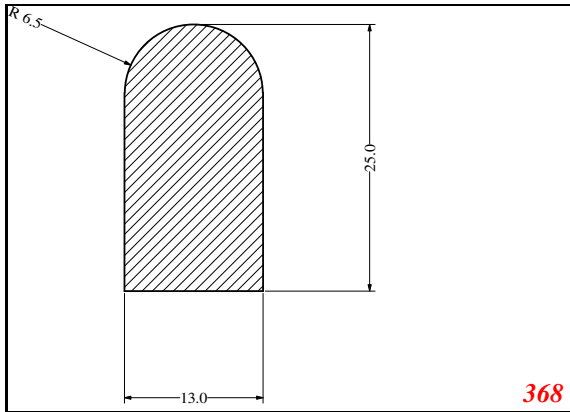
***D-Solid***



***D-Solid***

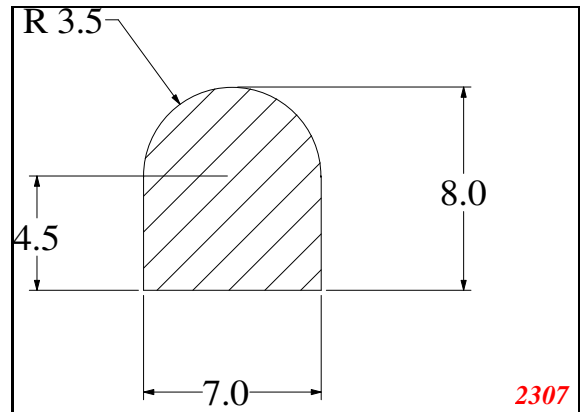
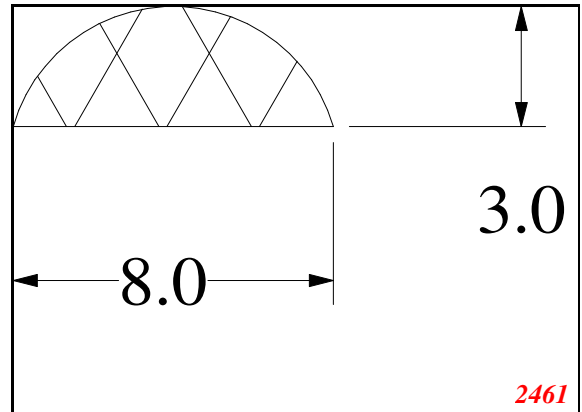
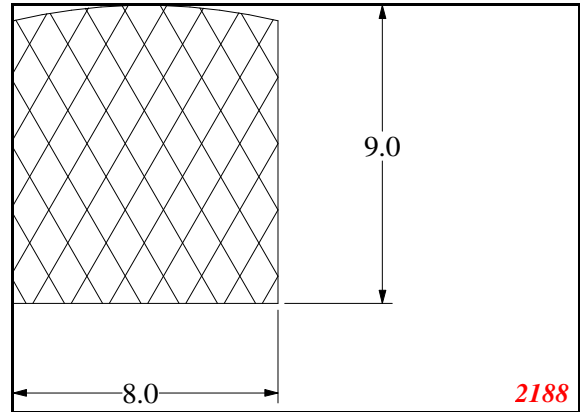
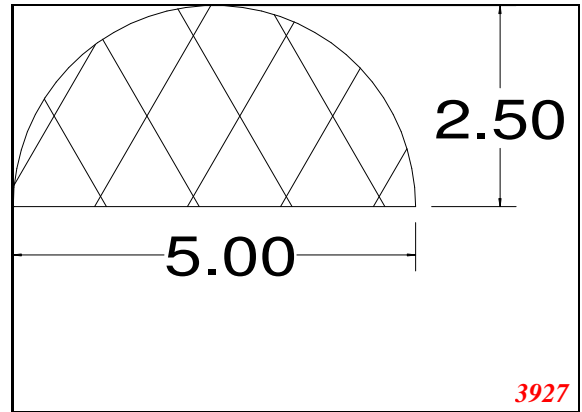
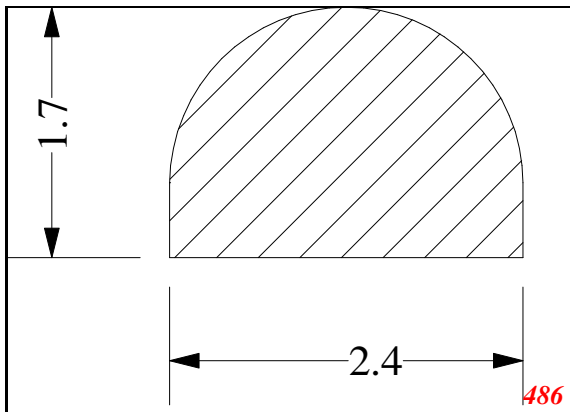
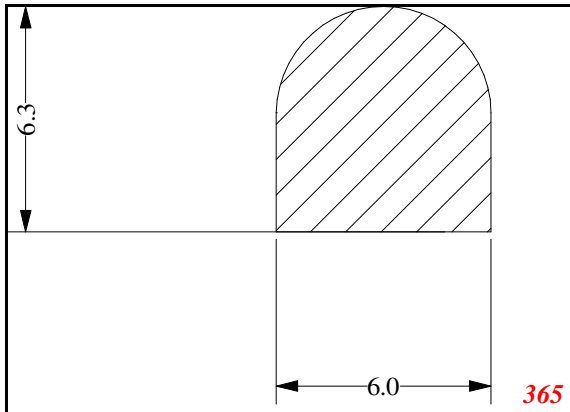
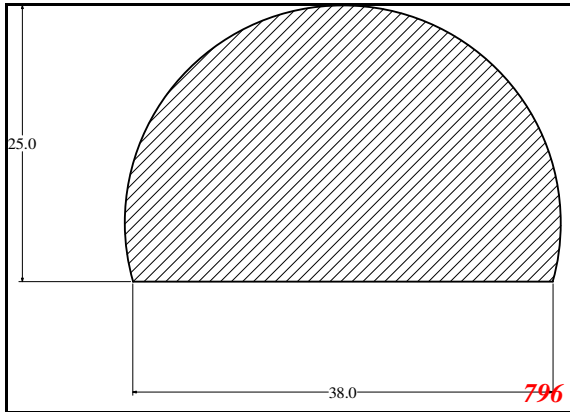
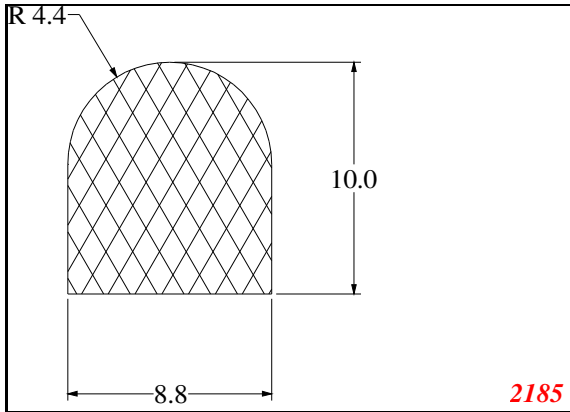


**D-Solid**

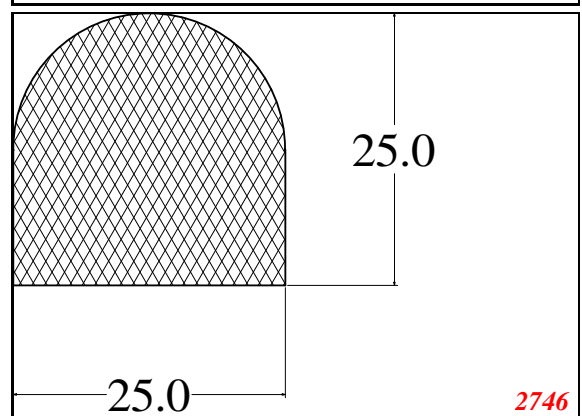
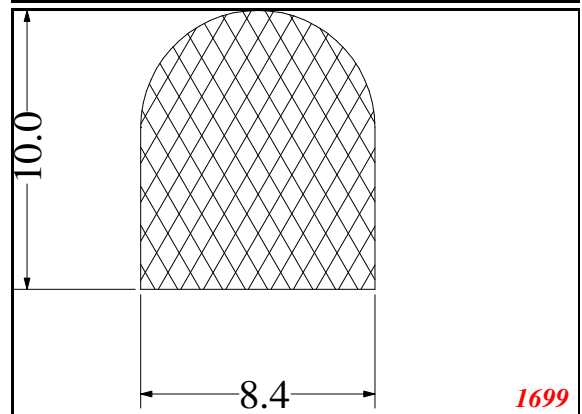
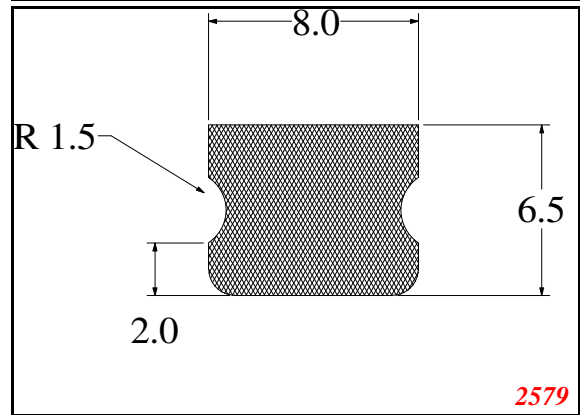
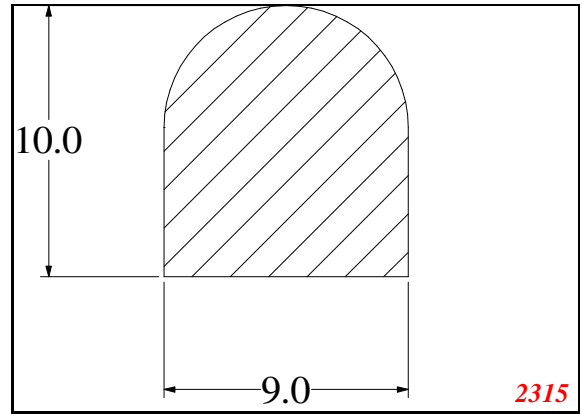
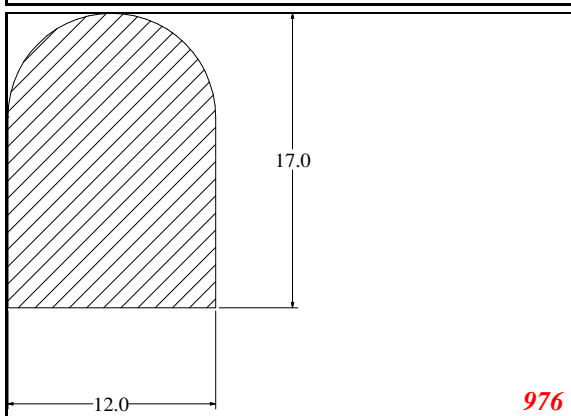
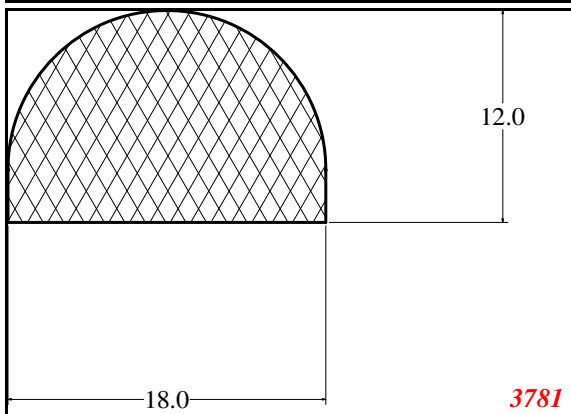
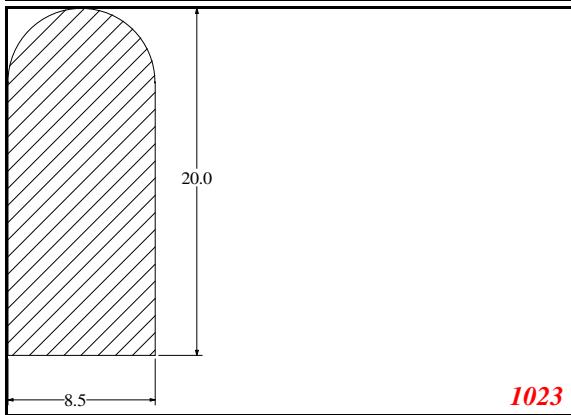
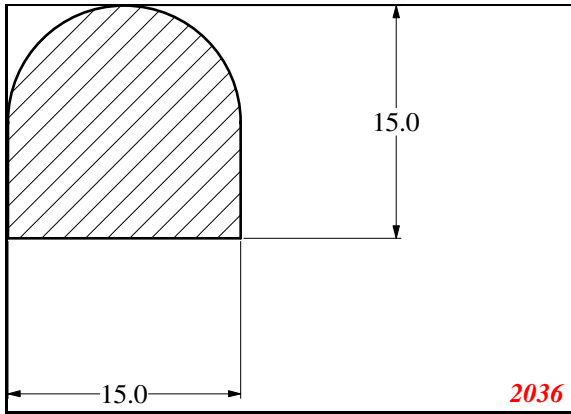




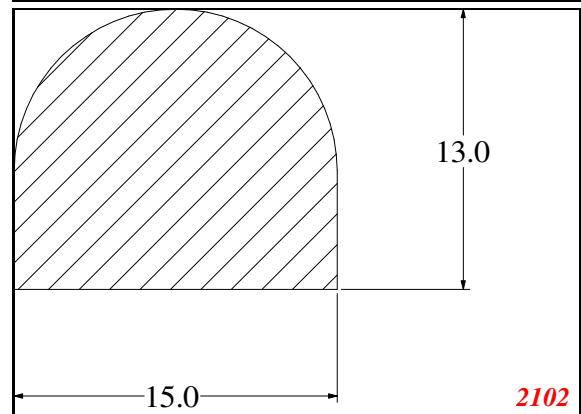
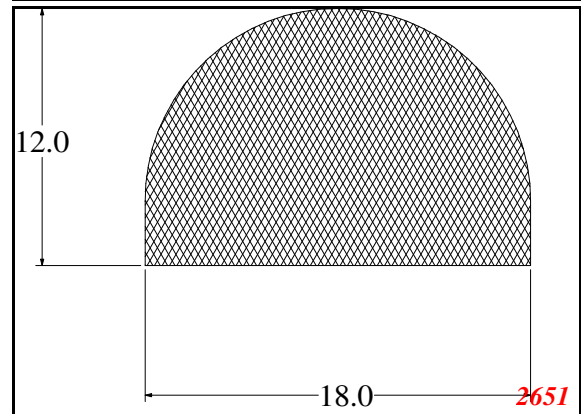
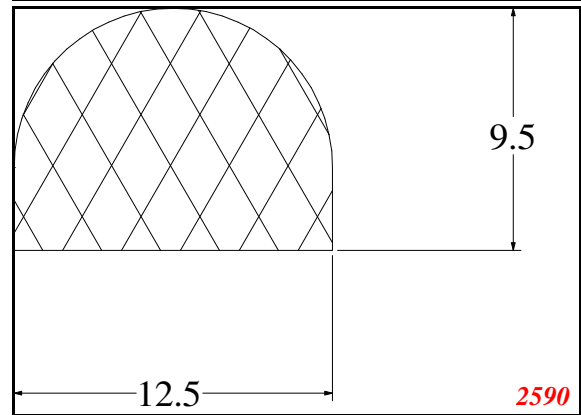
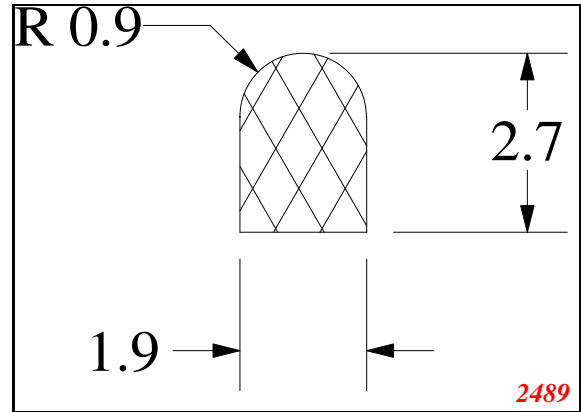
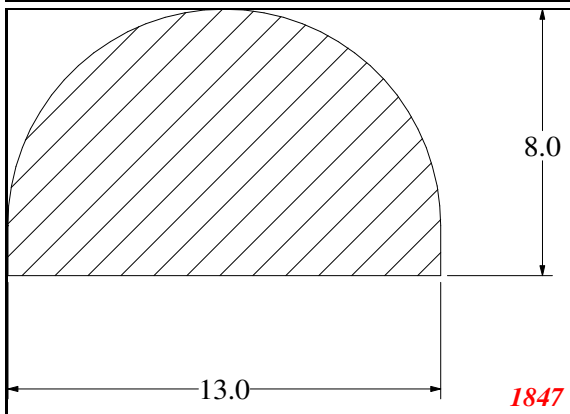
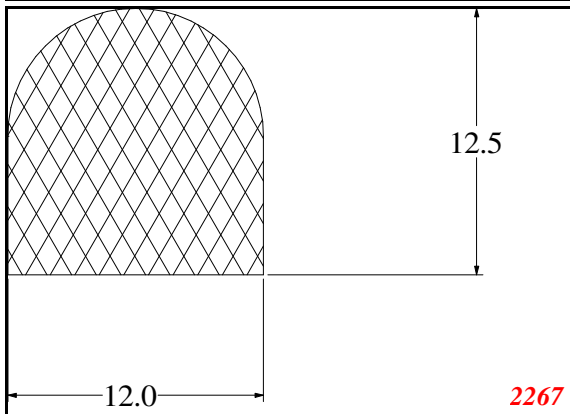
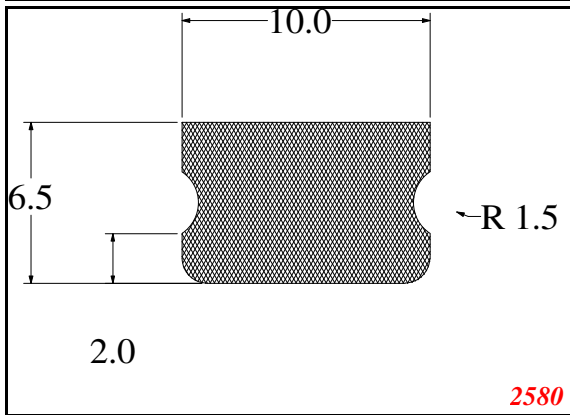
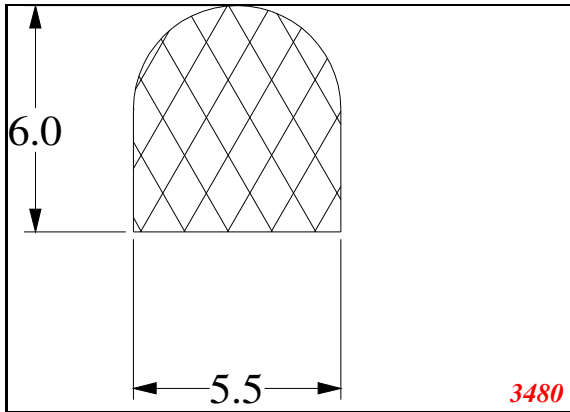
**D-Solid**



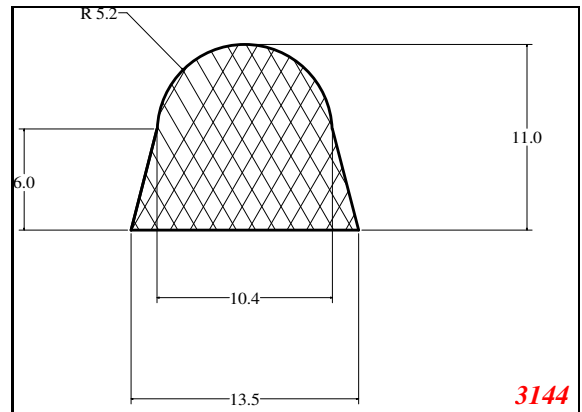
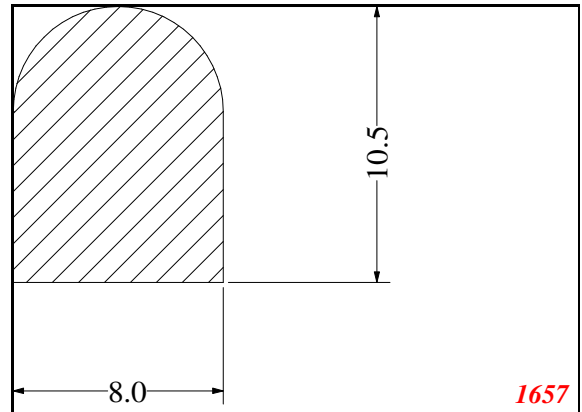
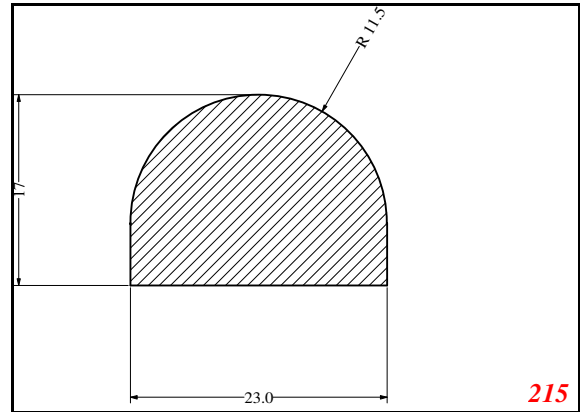
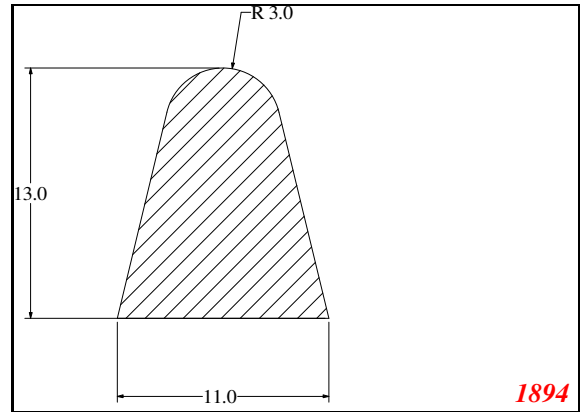
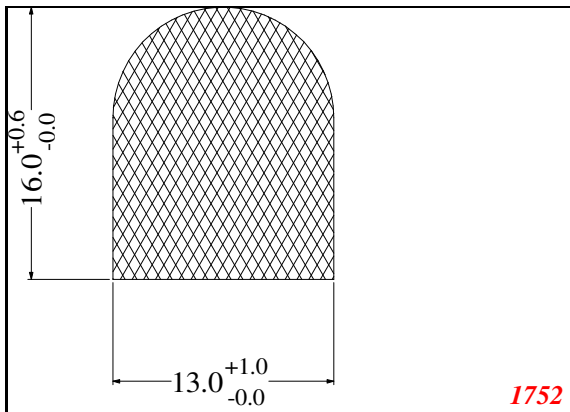
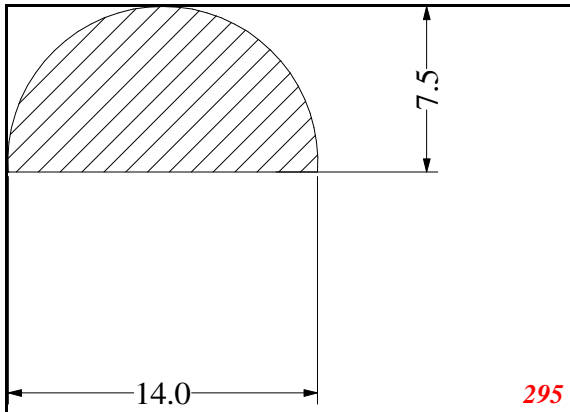
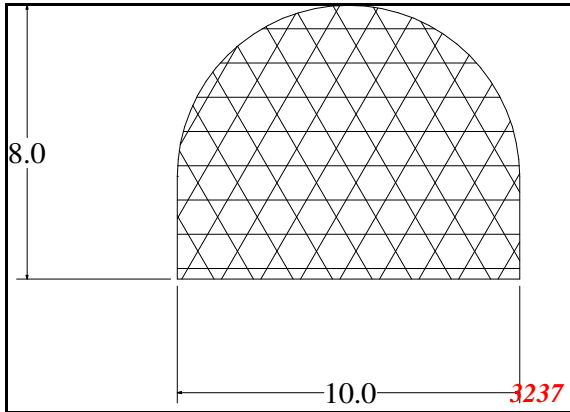
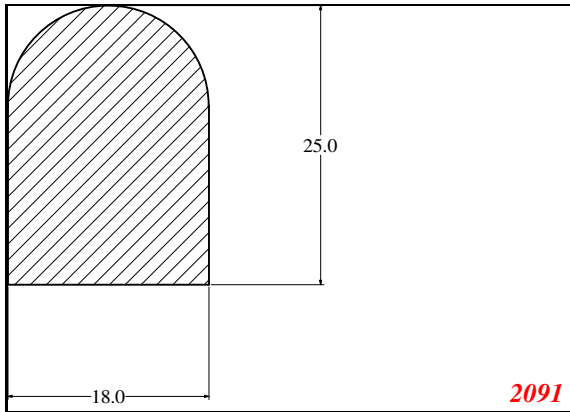
***D-Solid***



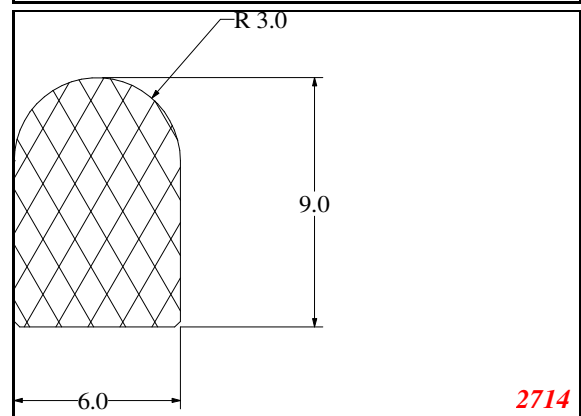
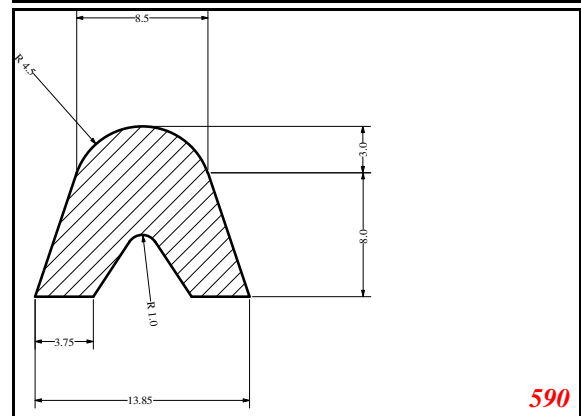
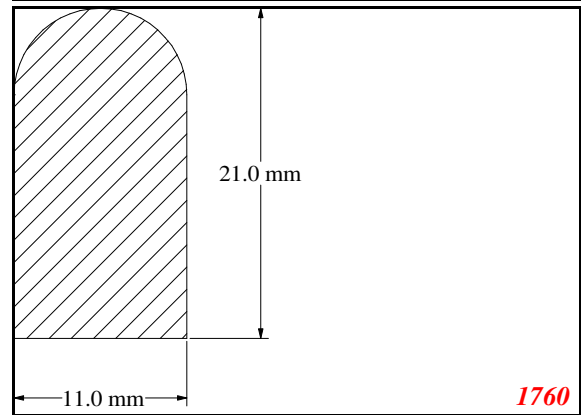
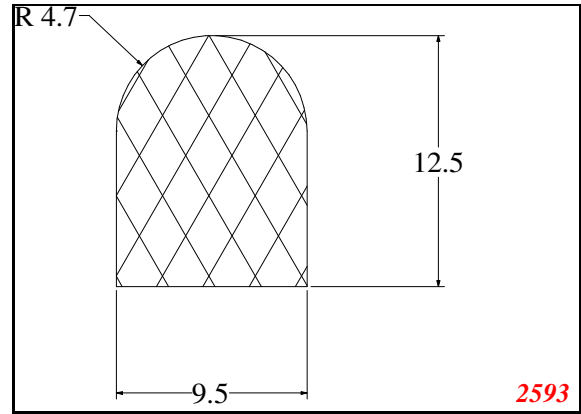
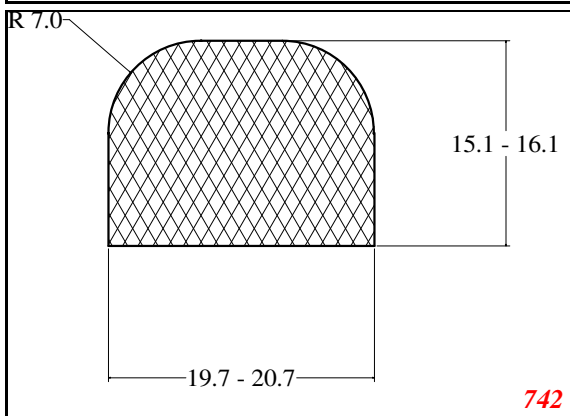
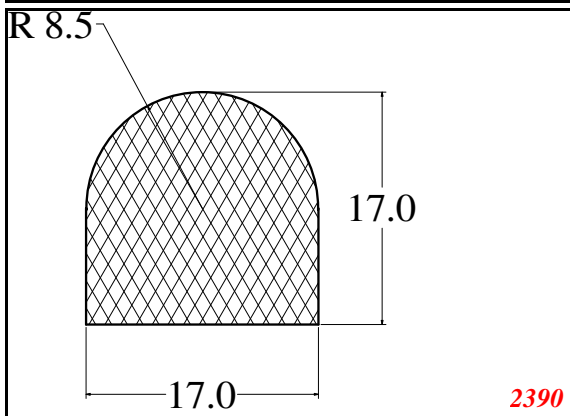
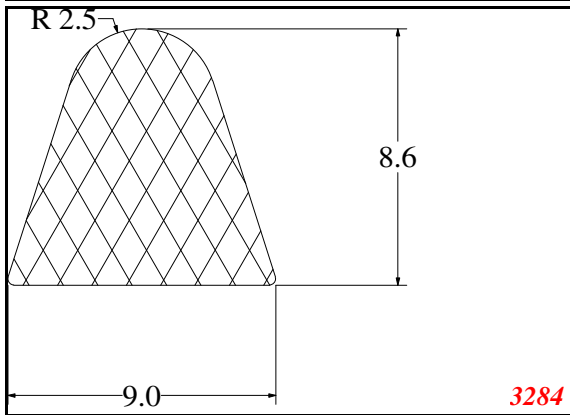
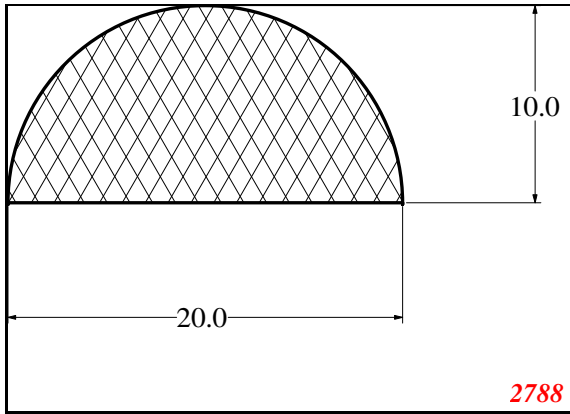
***D-Solid***



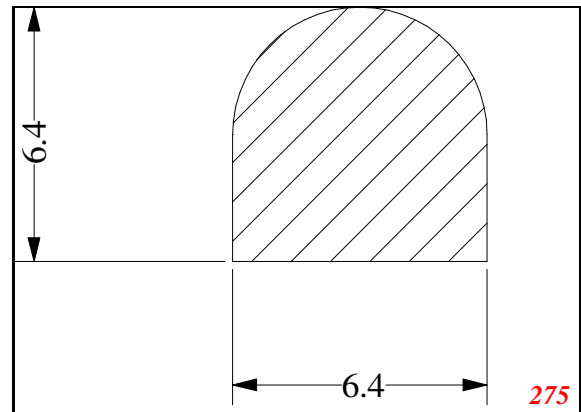
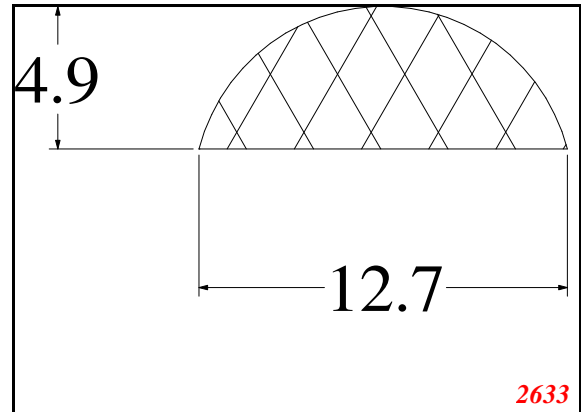
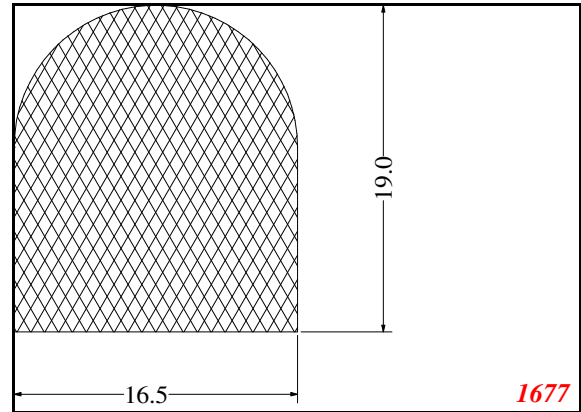
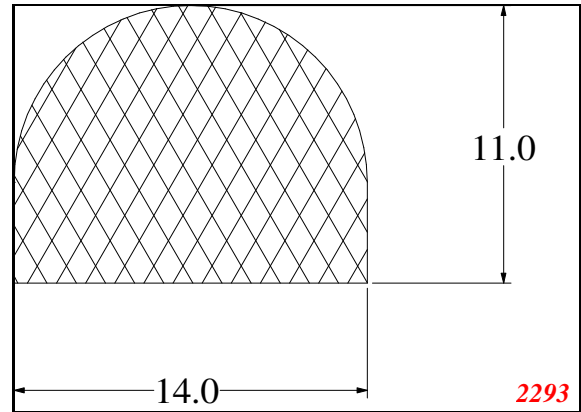
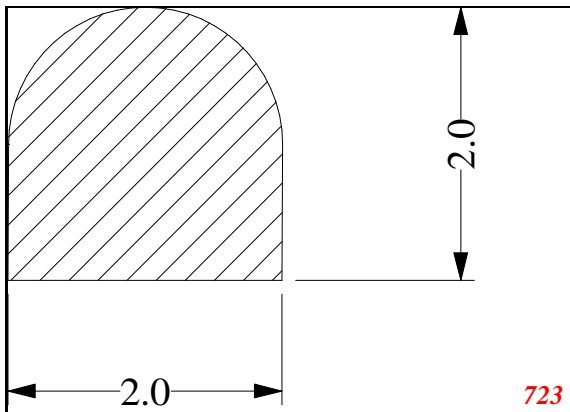
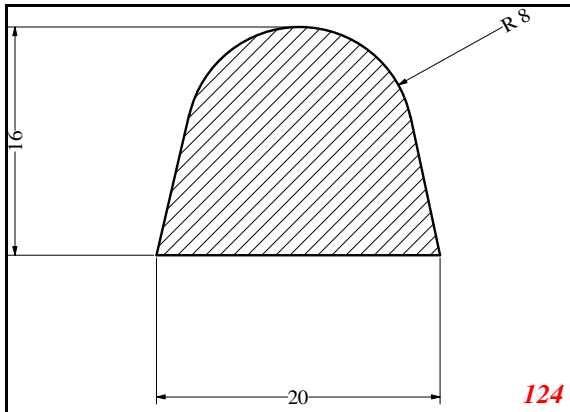
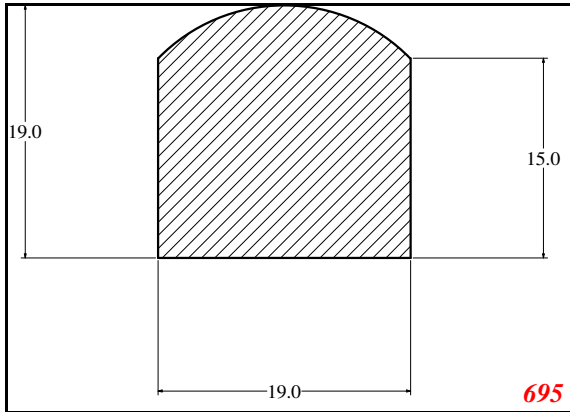
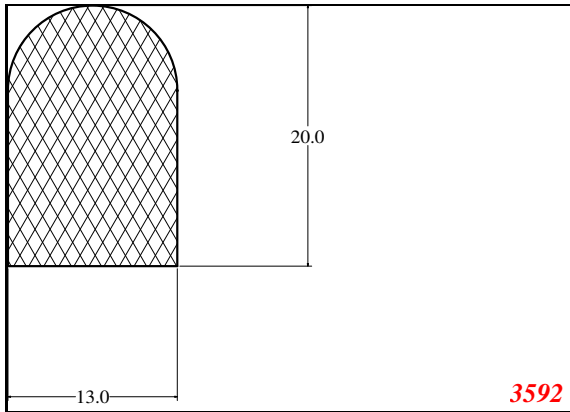
**D-Solid**



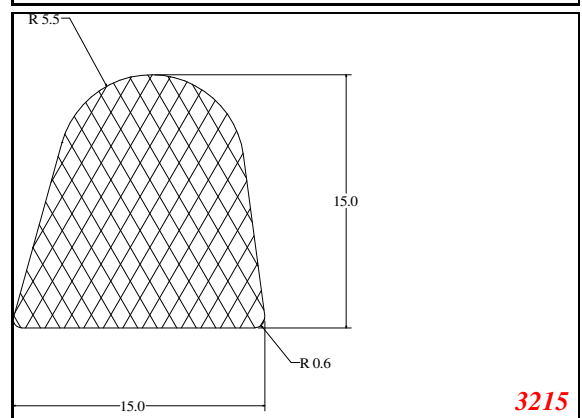
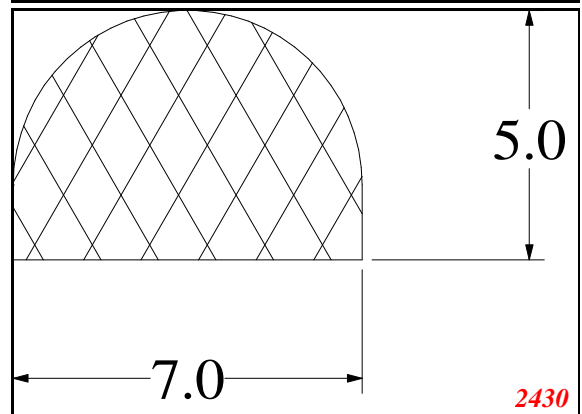
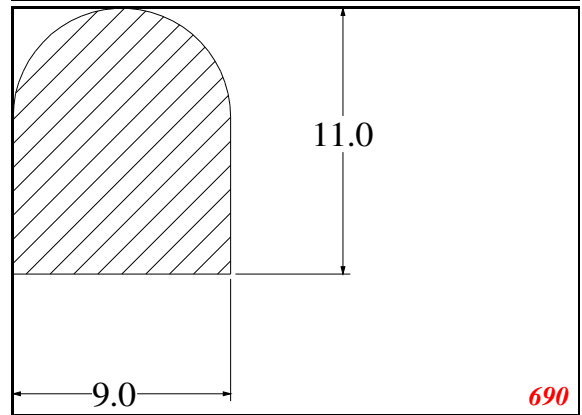
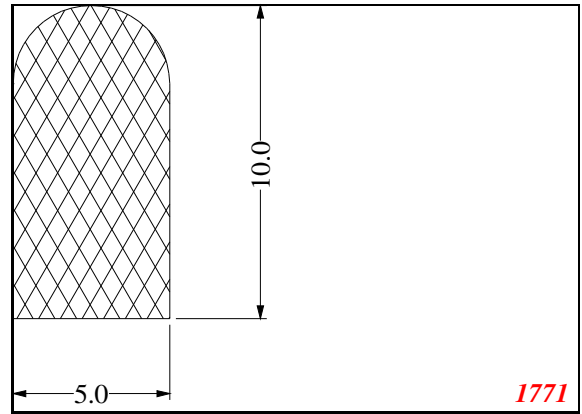
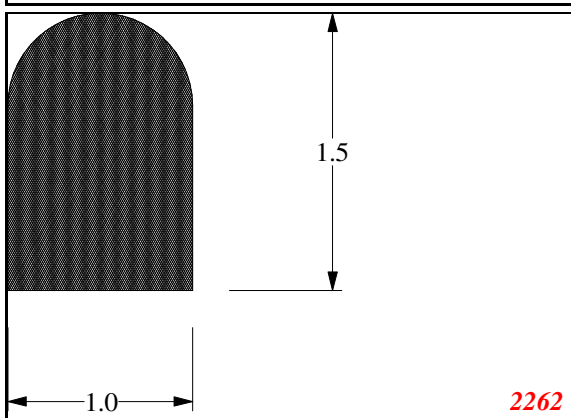
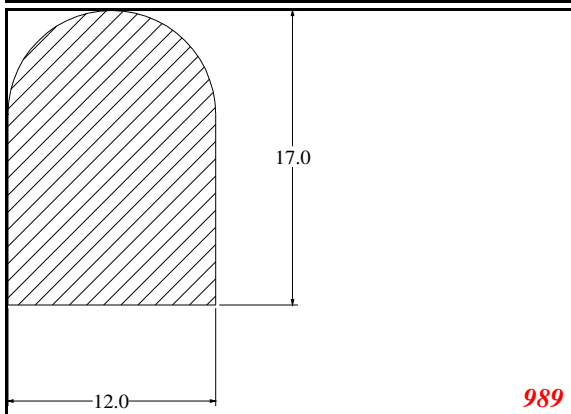
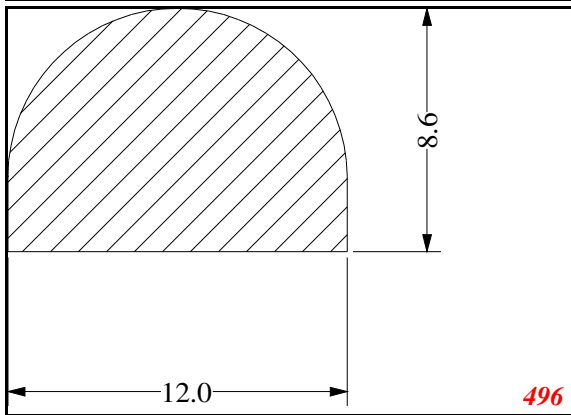
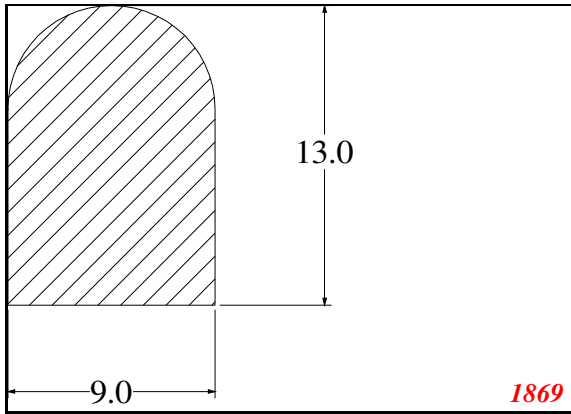
**D-Solid**



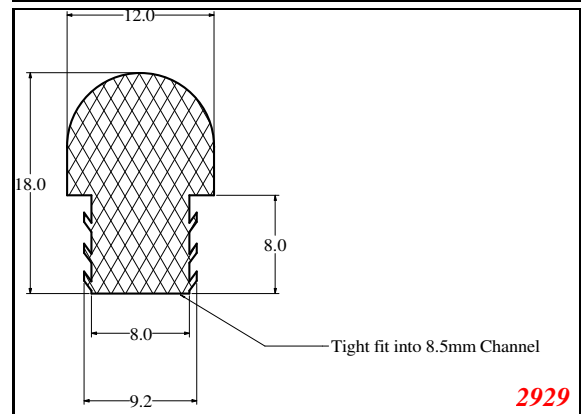
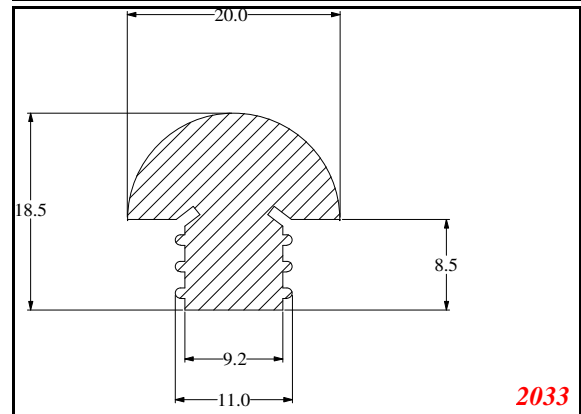
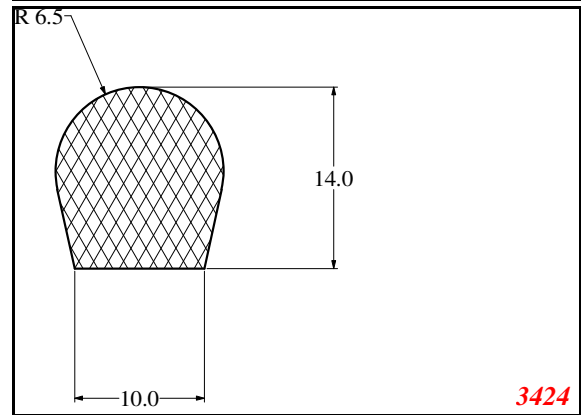
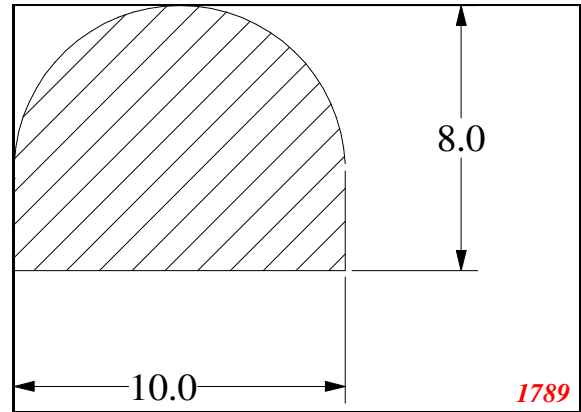
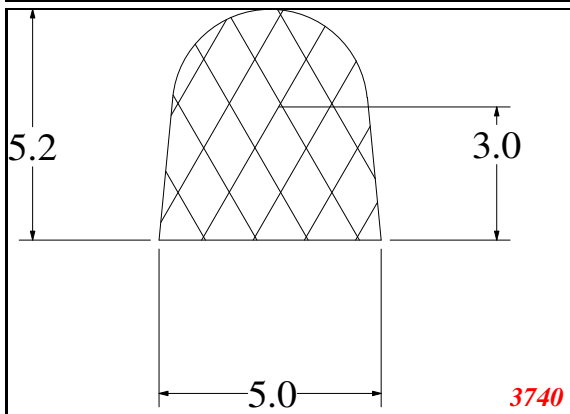
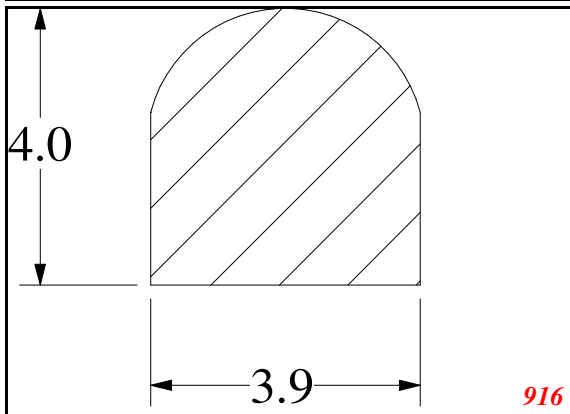
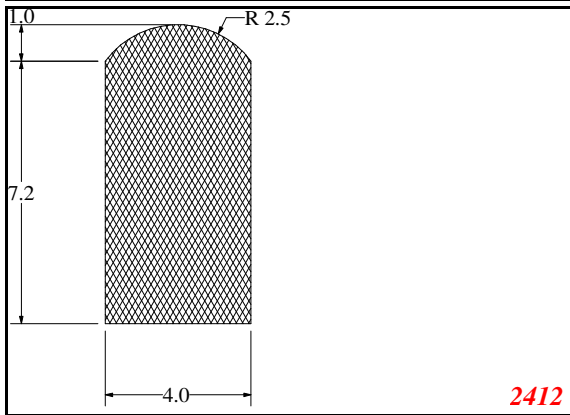
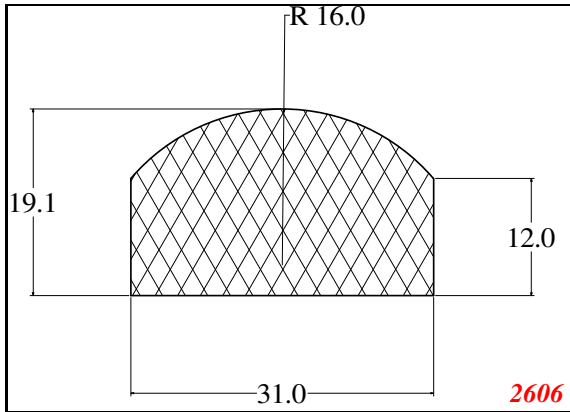
***D-Solid***



***D-Solid***

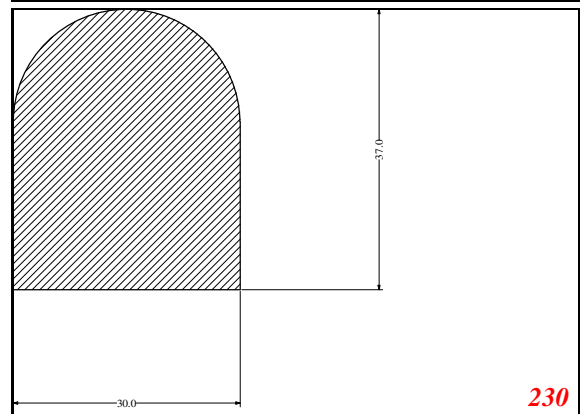
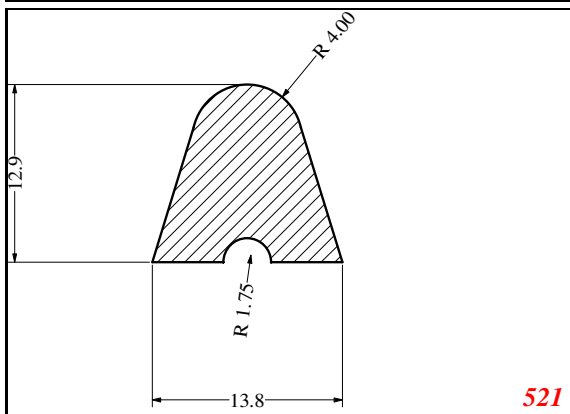
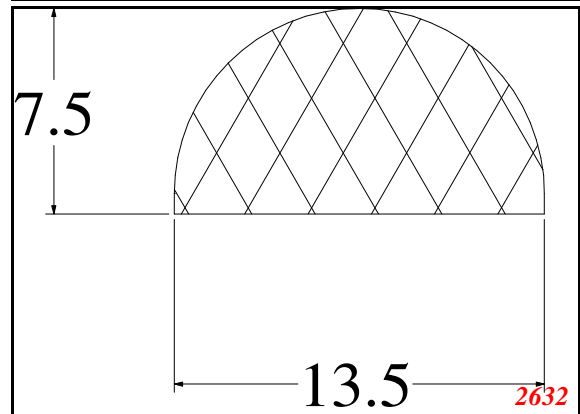
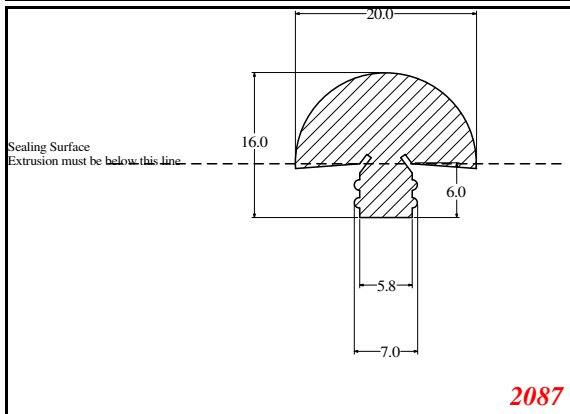
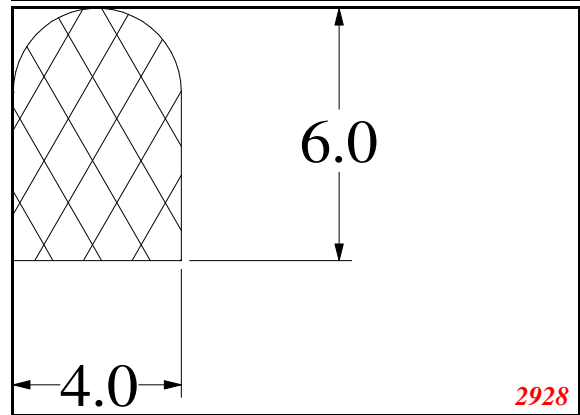
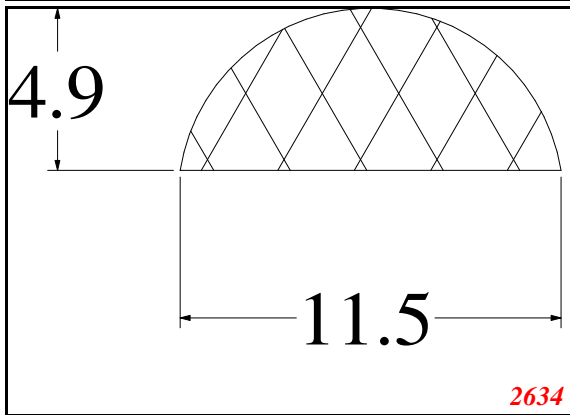
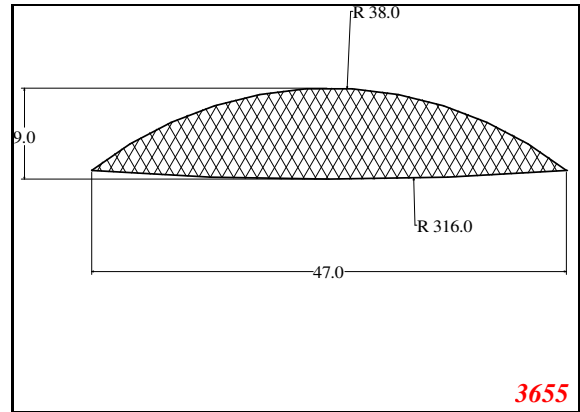
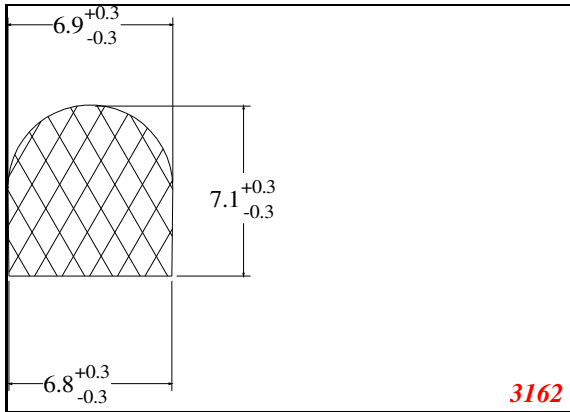


**D-Solid**

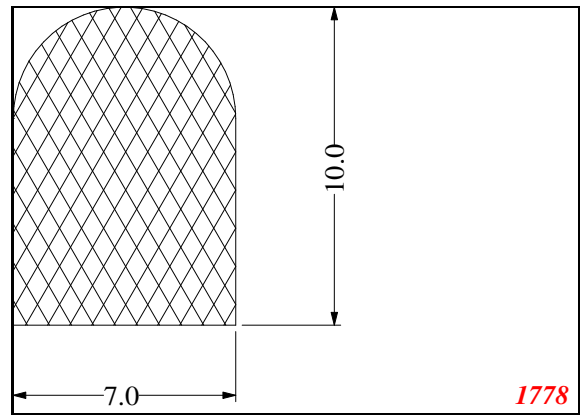
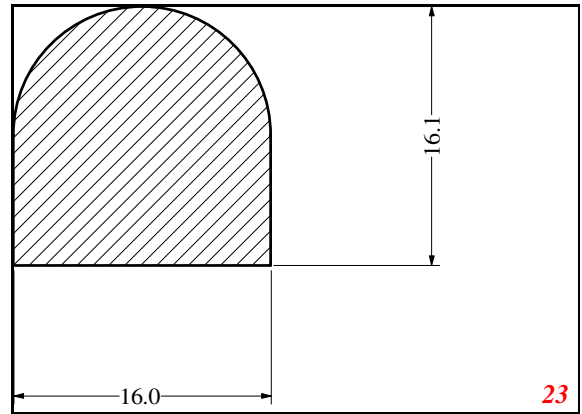
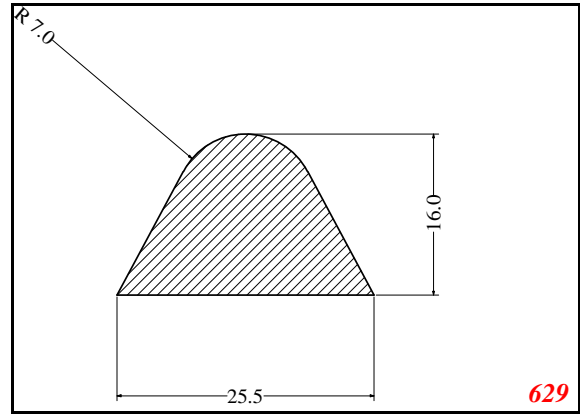
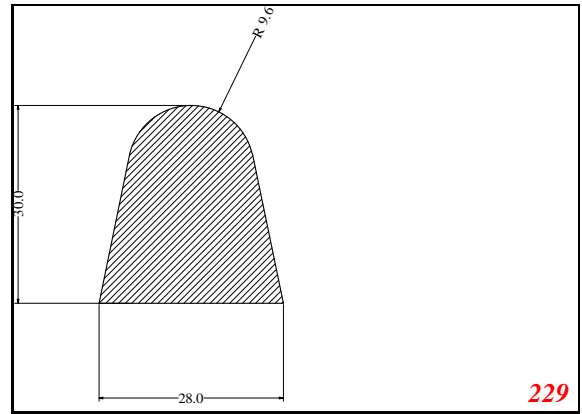
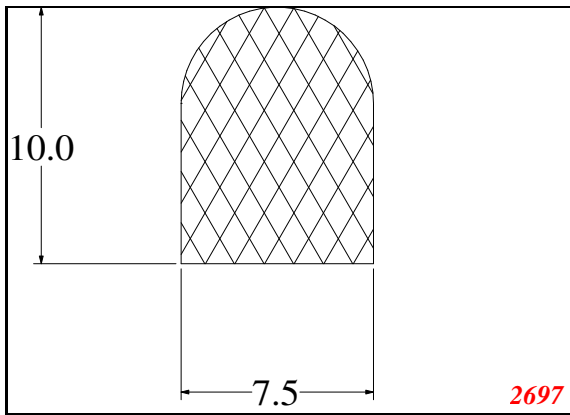
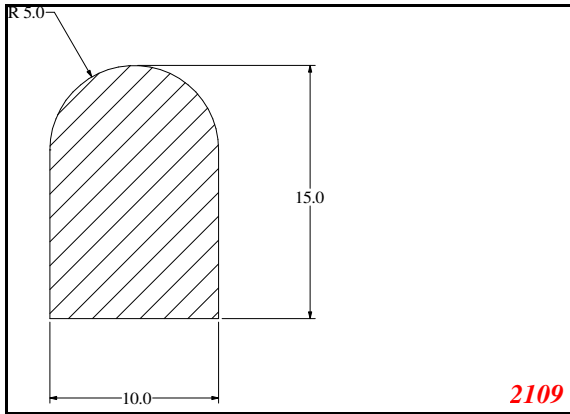
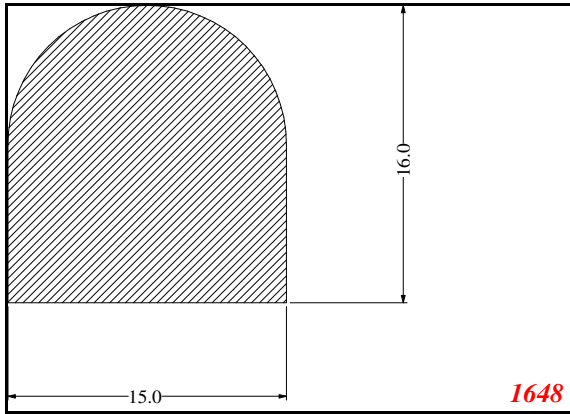
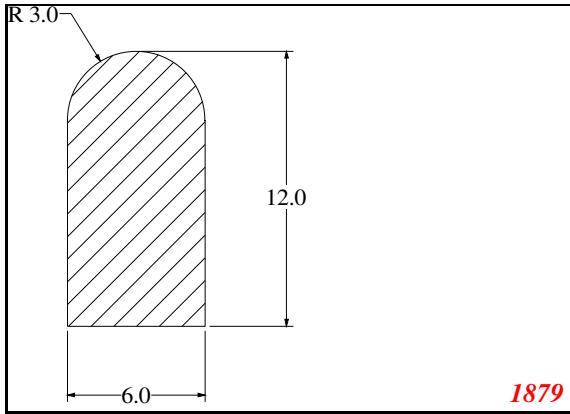




**D-Solid**



***D-Solid***



***D-Solid***

