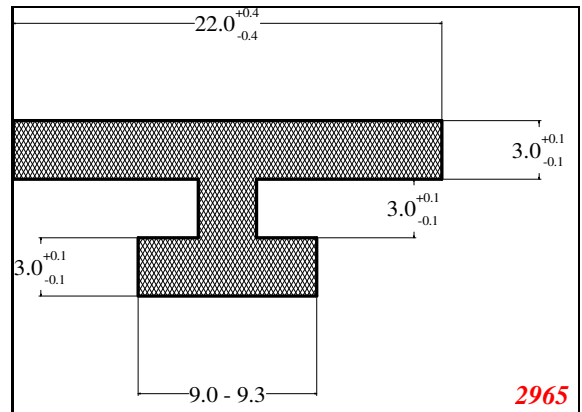
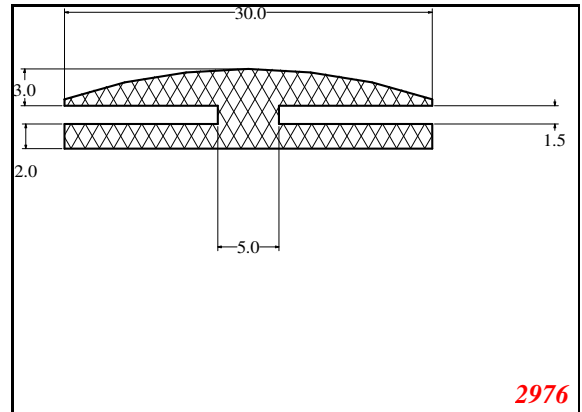
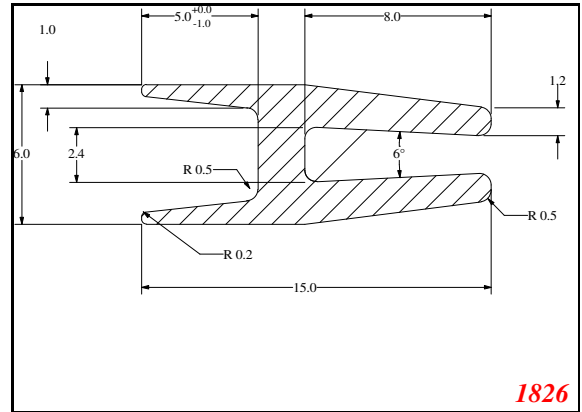
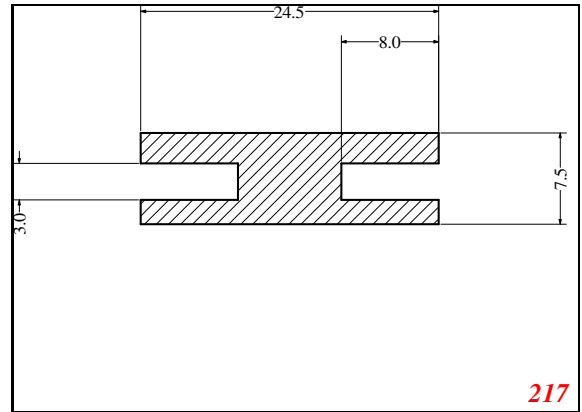
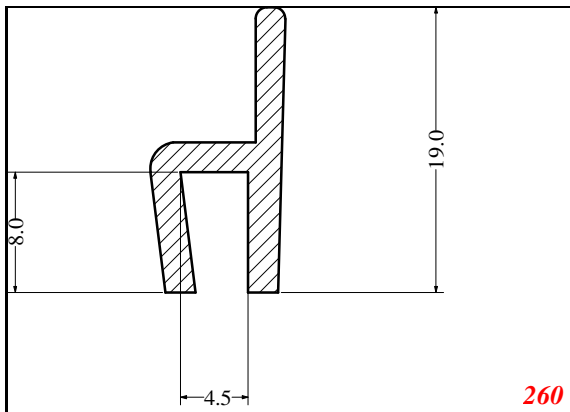
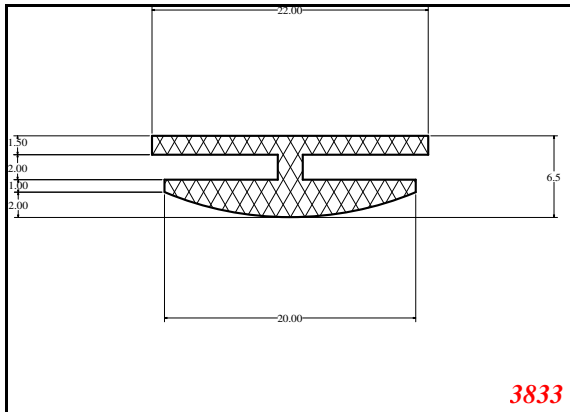
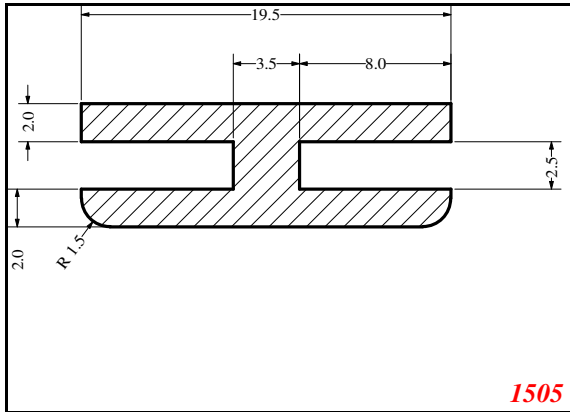
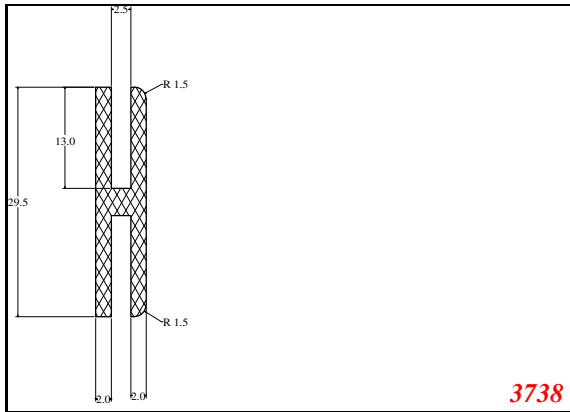
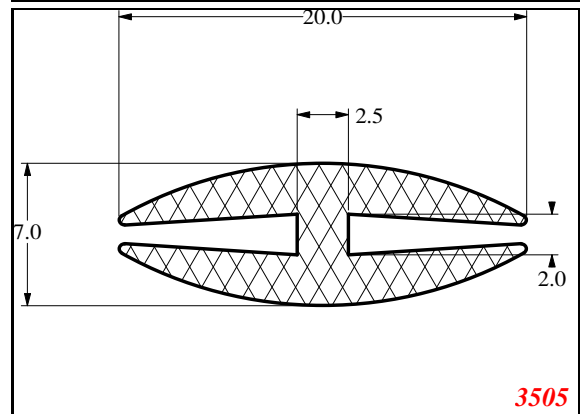
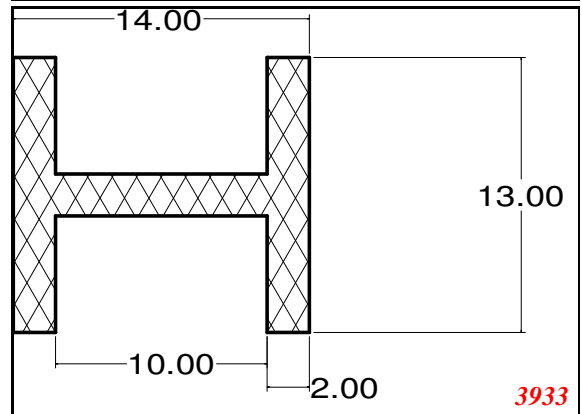
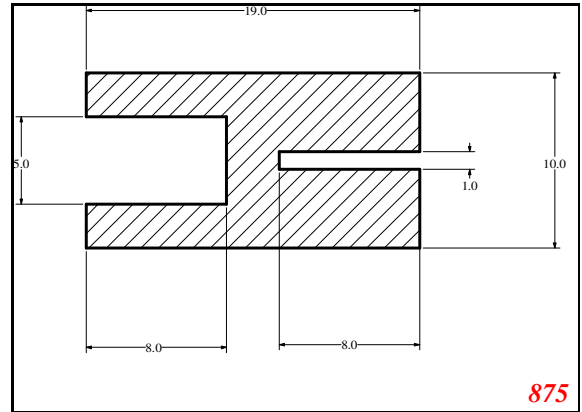
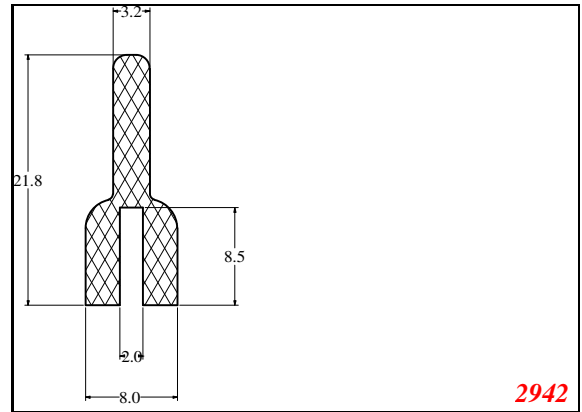
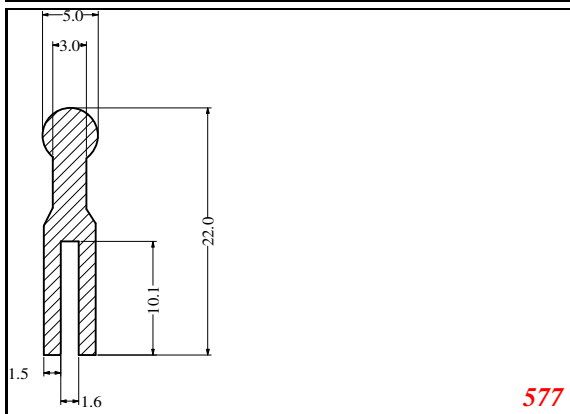
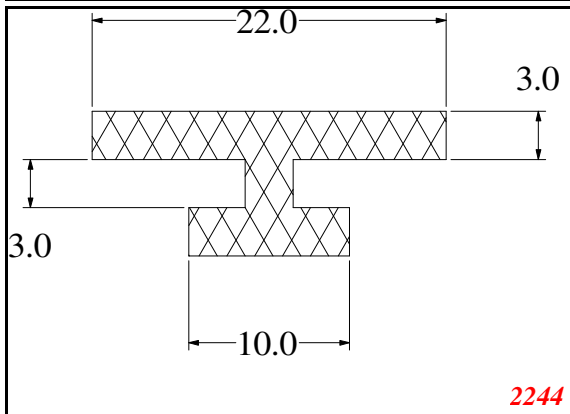
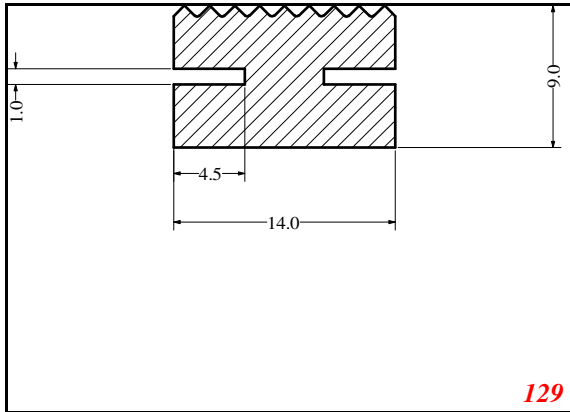
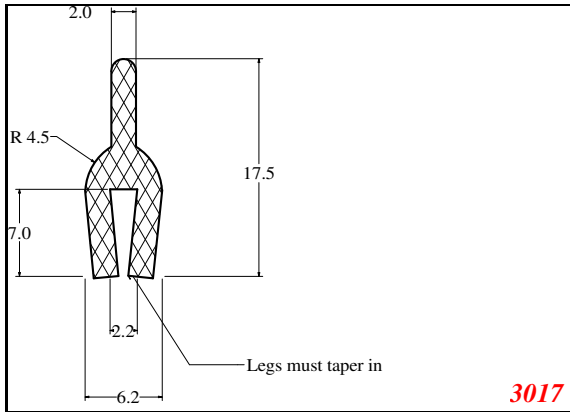


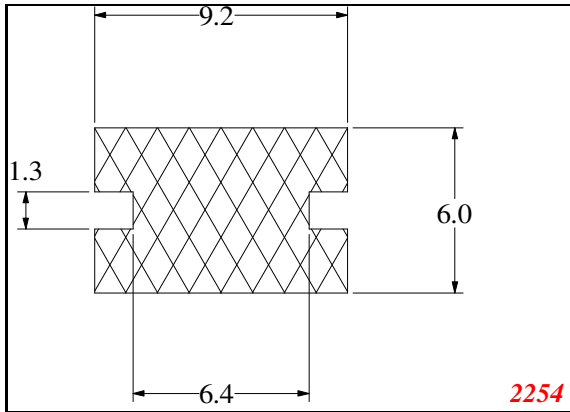
**H-section**



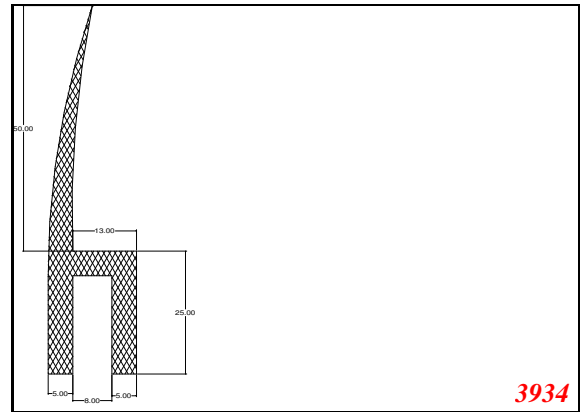
**H-section**



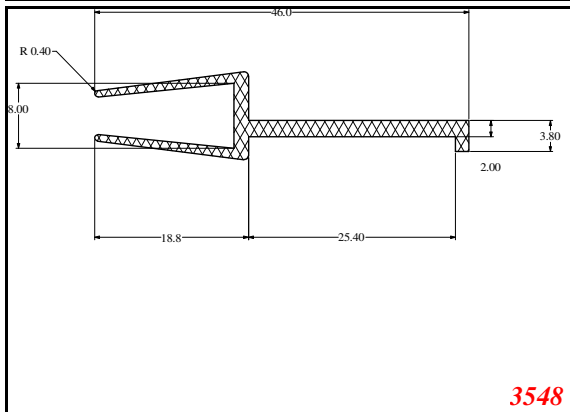
**H-section**



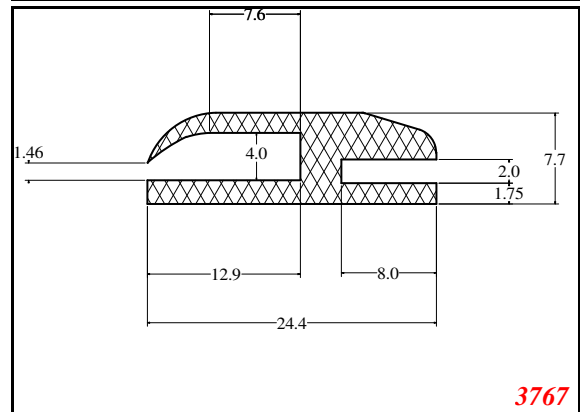
2254



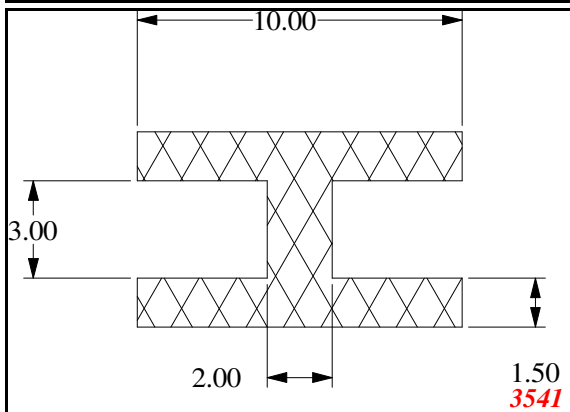
3934



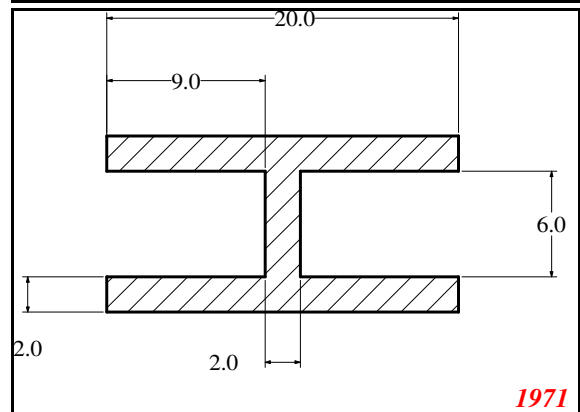
3548



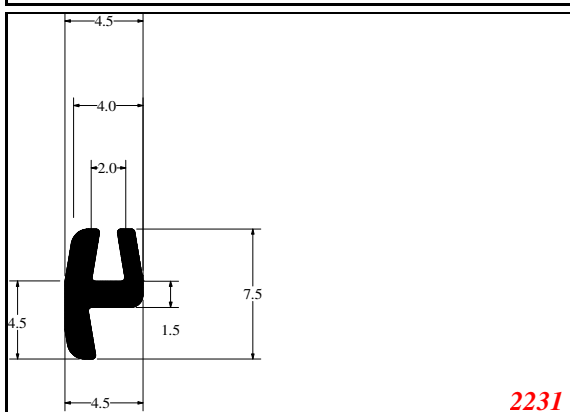
3767



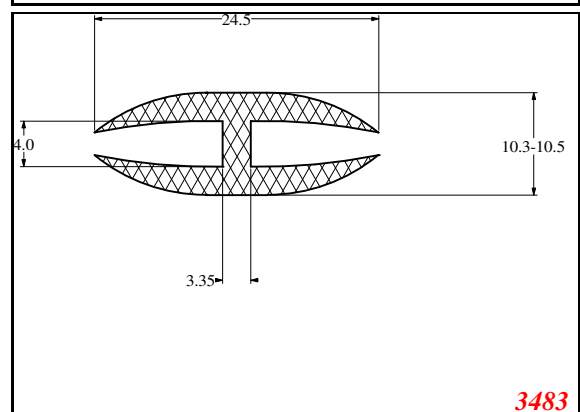
1.50  
3541



1971



2231



3483

**H-section**

