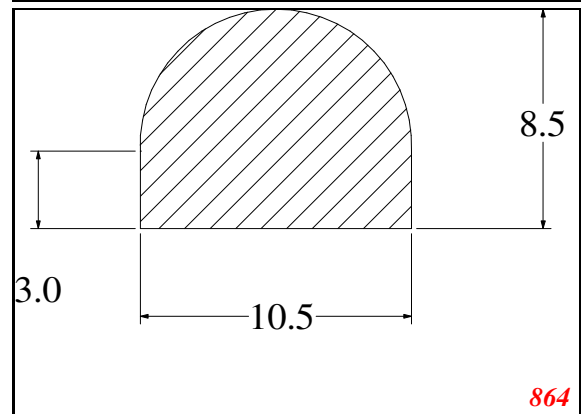
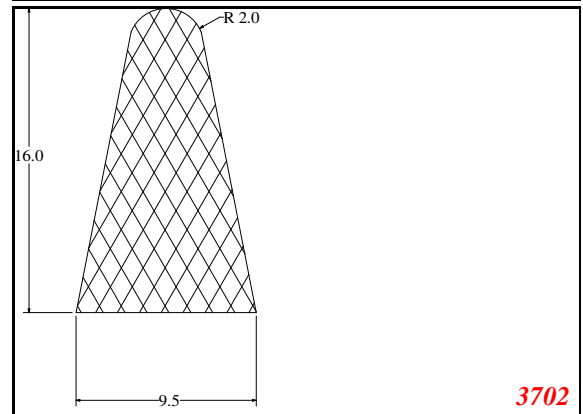
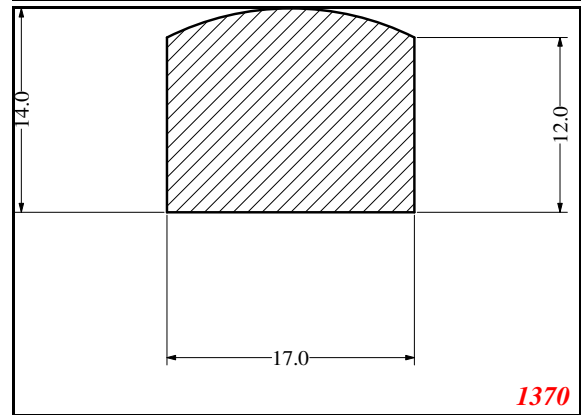
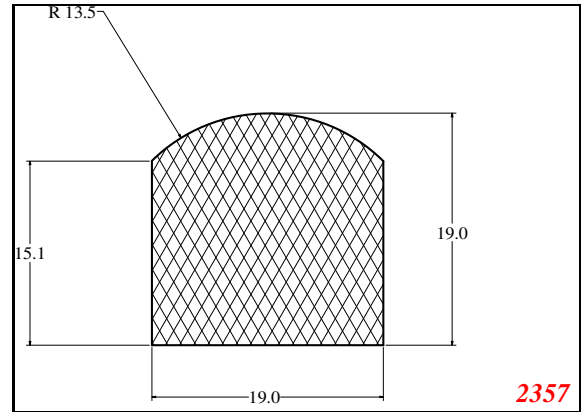
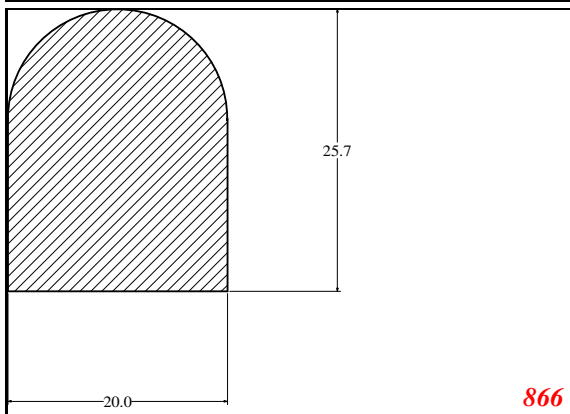
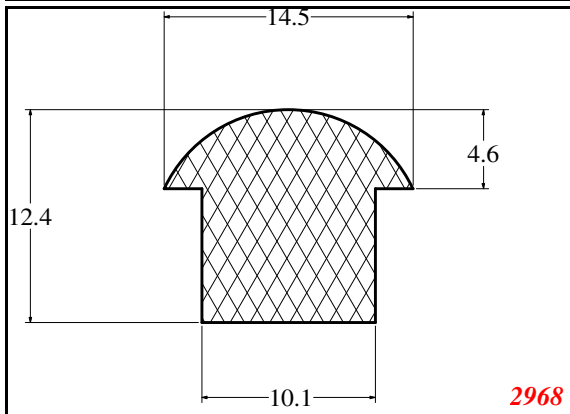
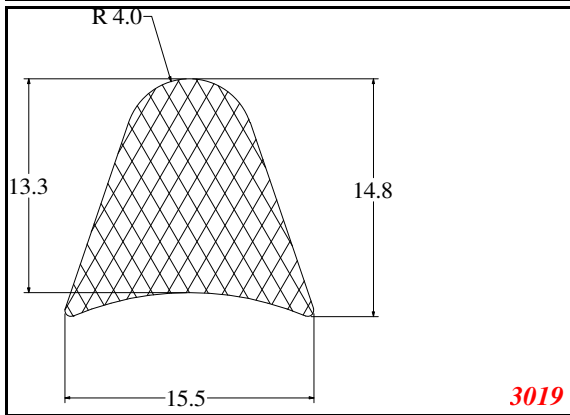
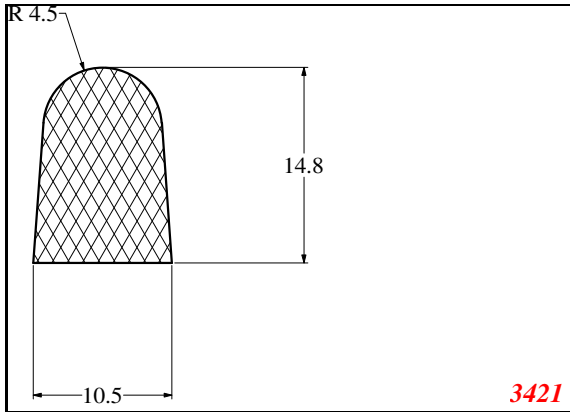
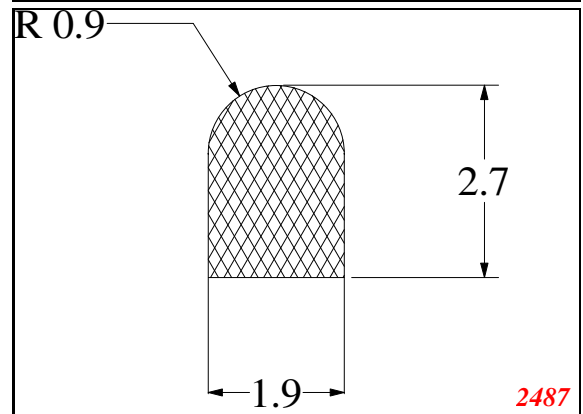
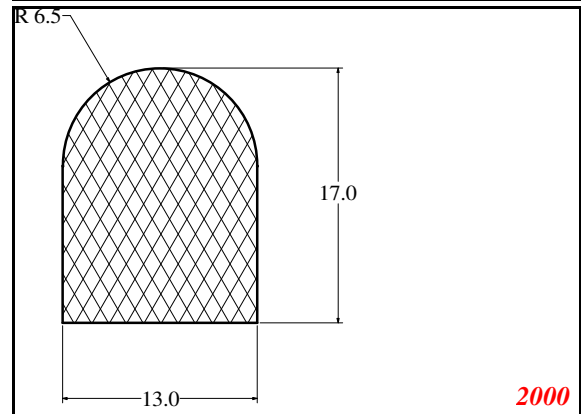
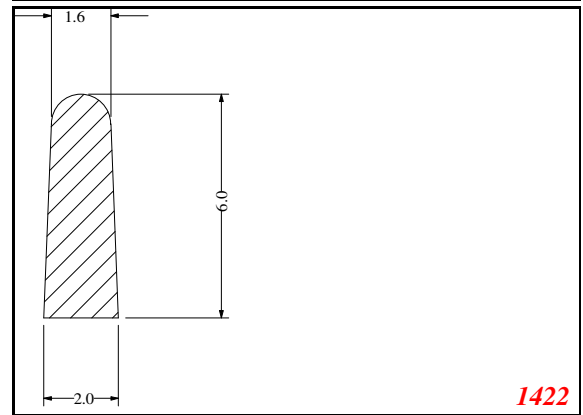
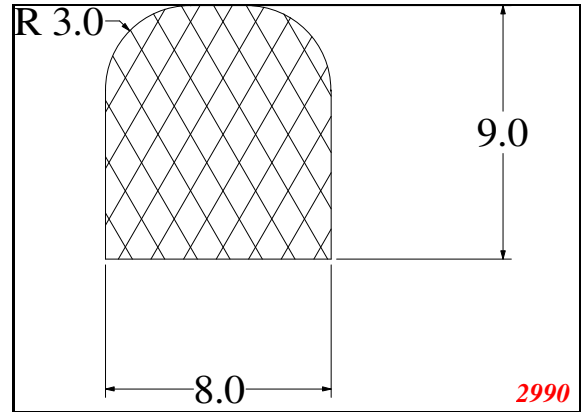
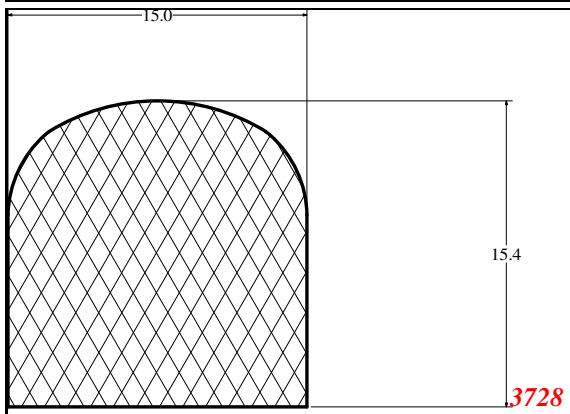
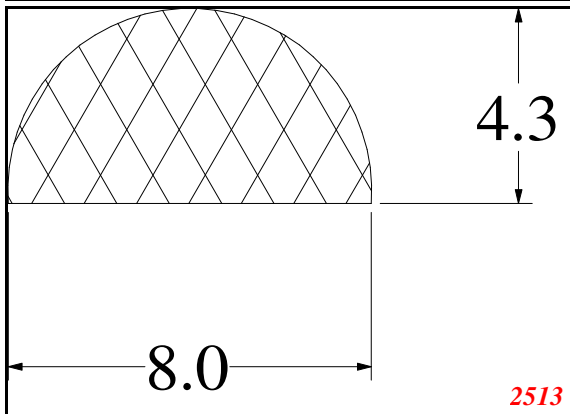
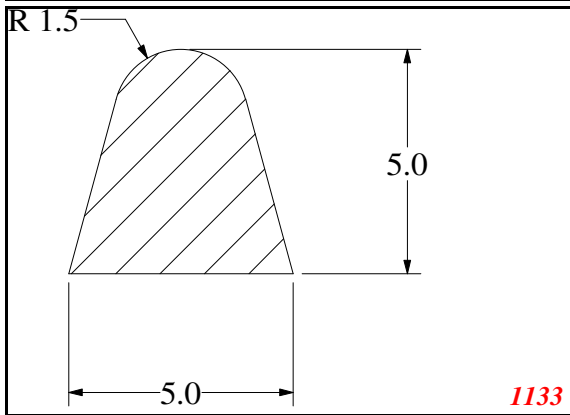
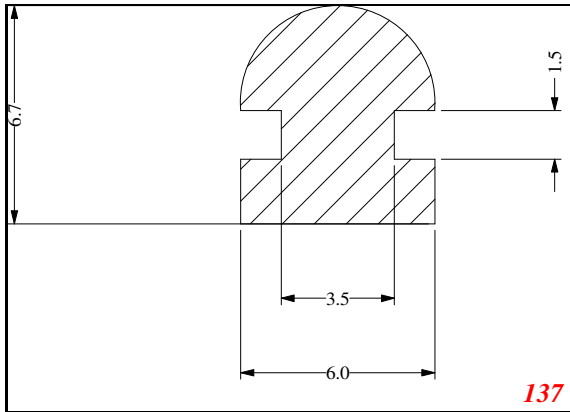


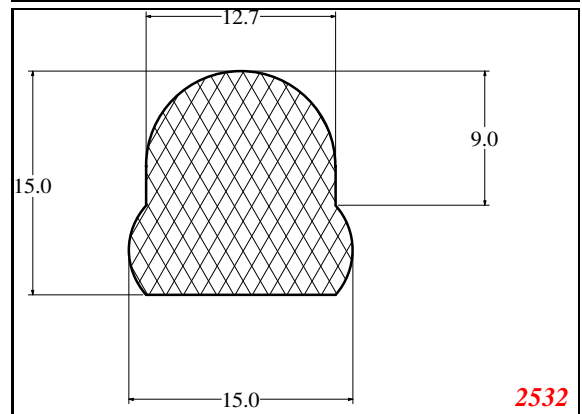
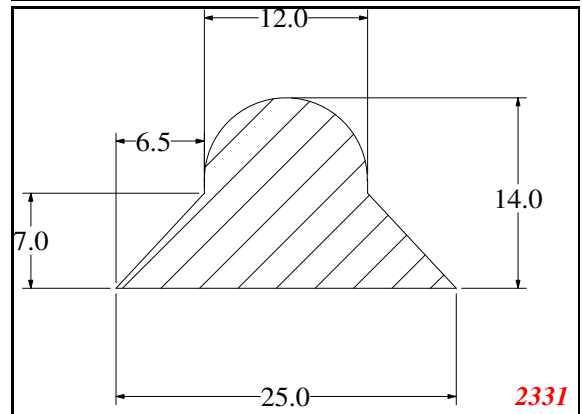
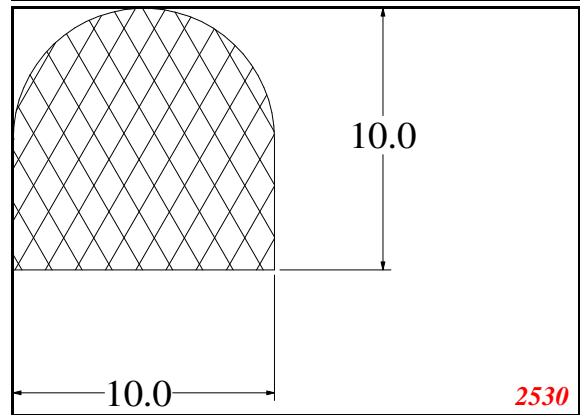
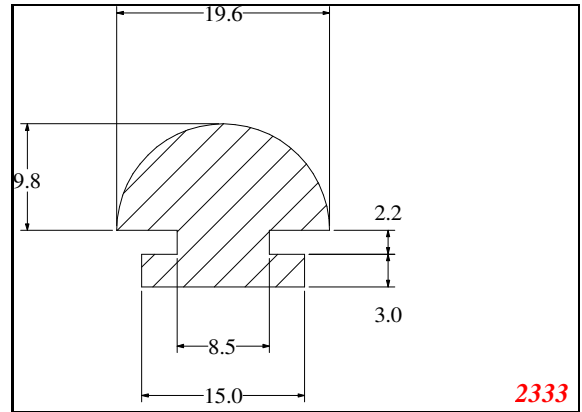
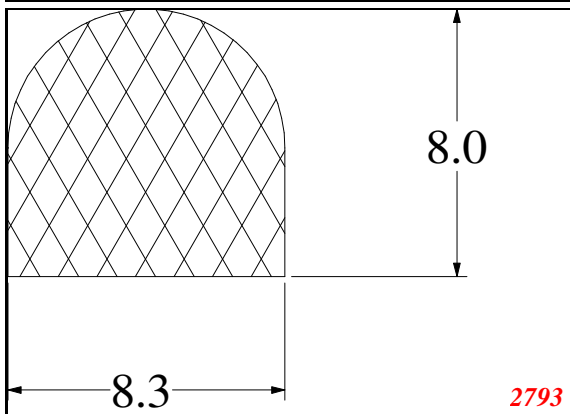
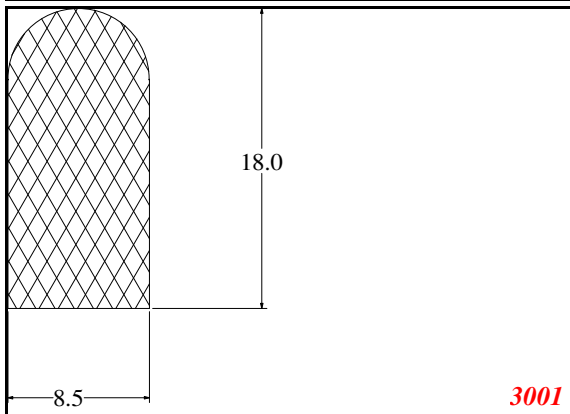
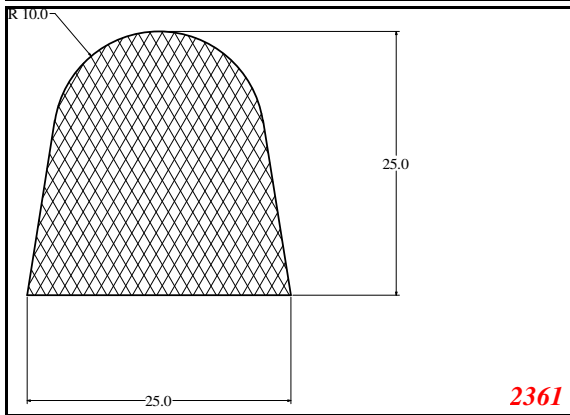
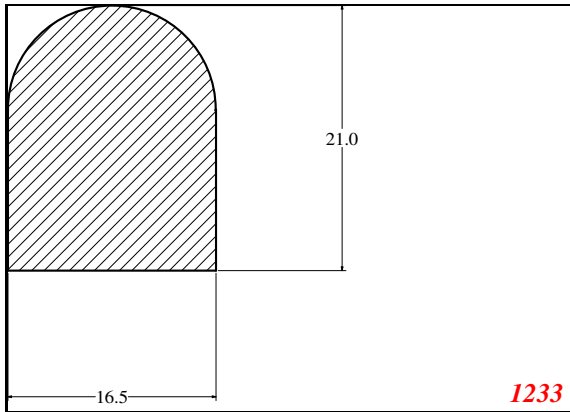
***D-Solid***



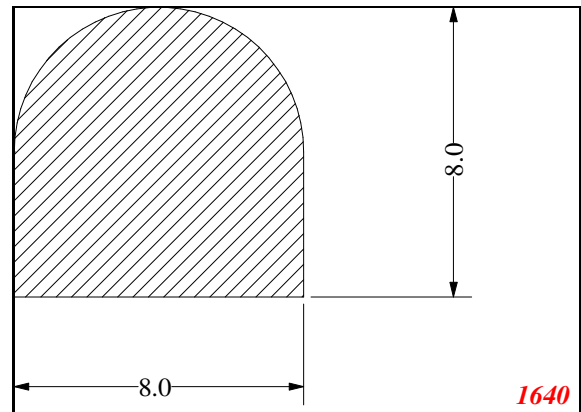
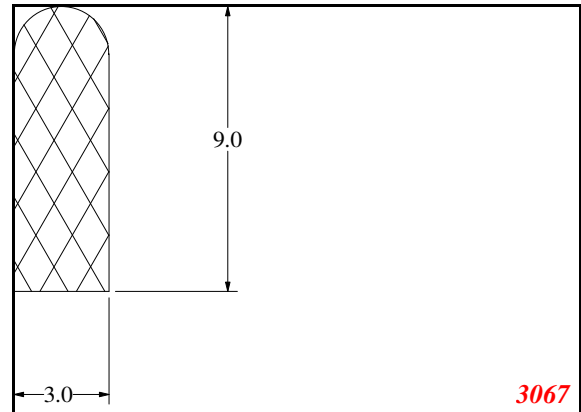
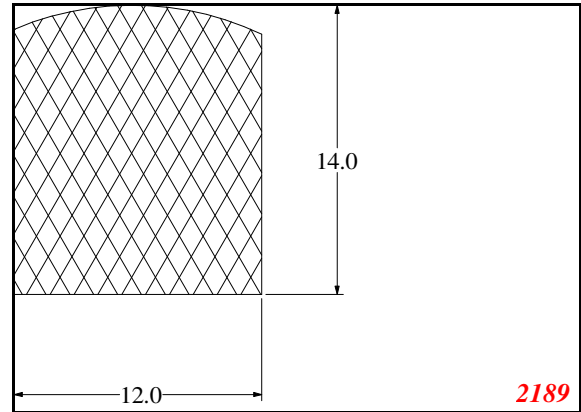
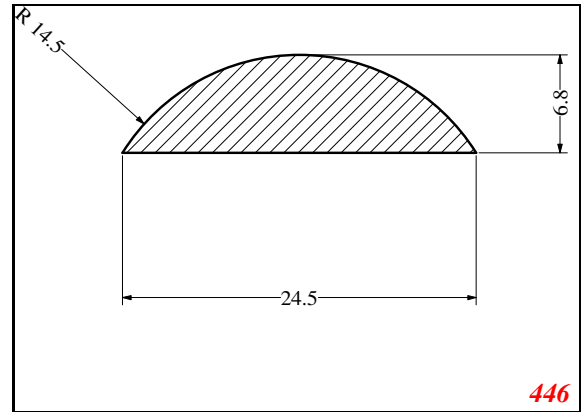
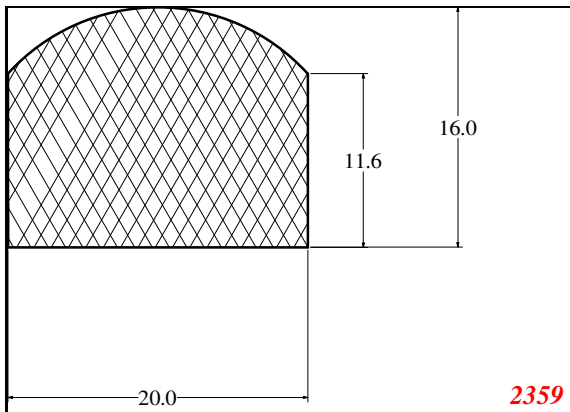
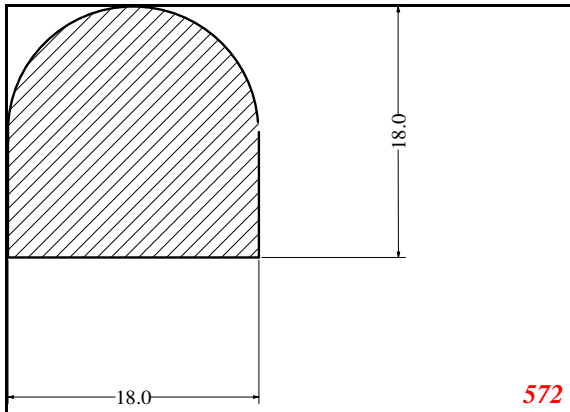
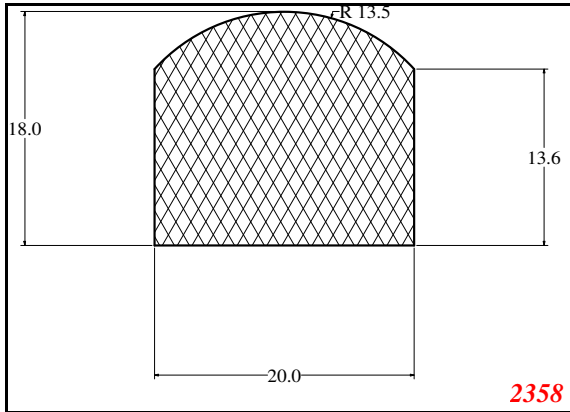
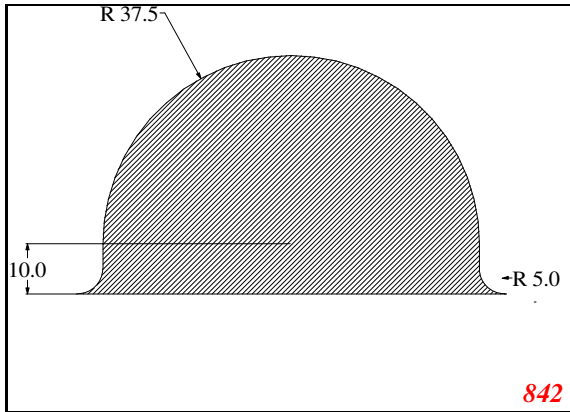
***D-Solid***



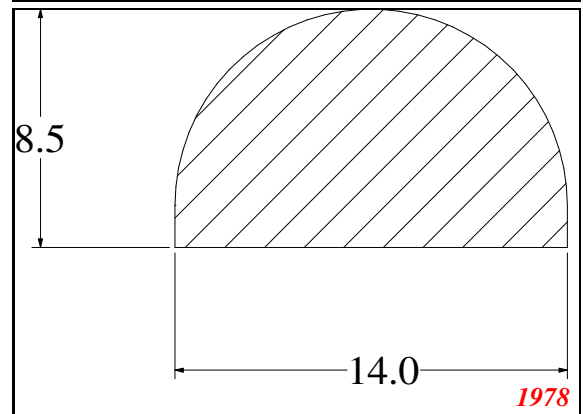
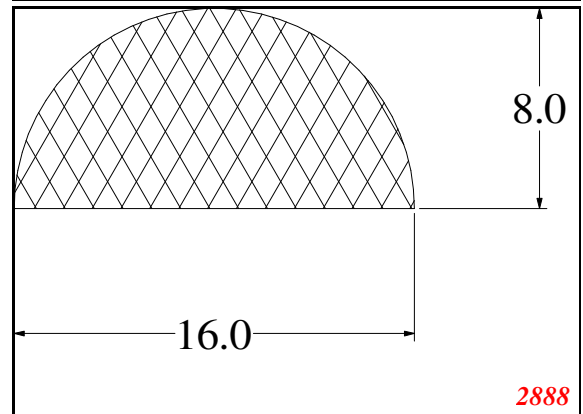
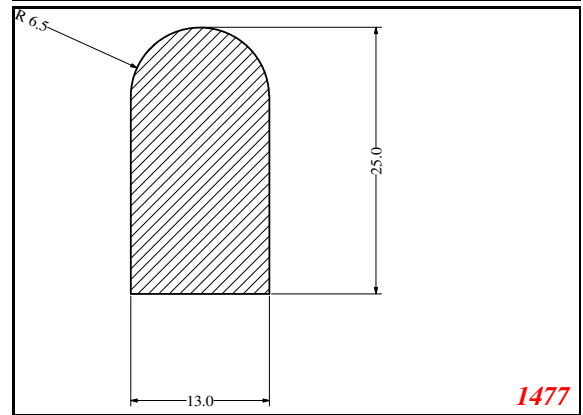
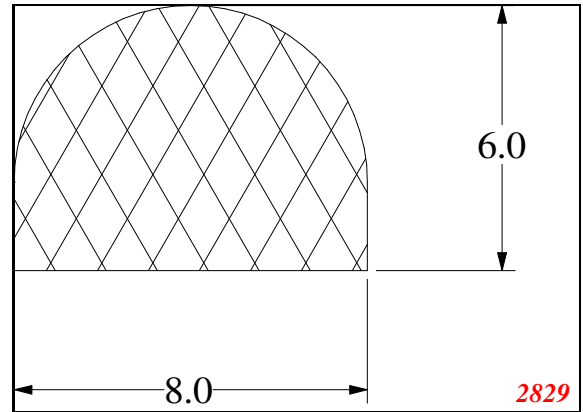
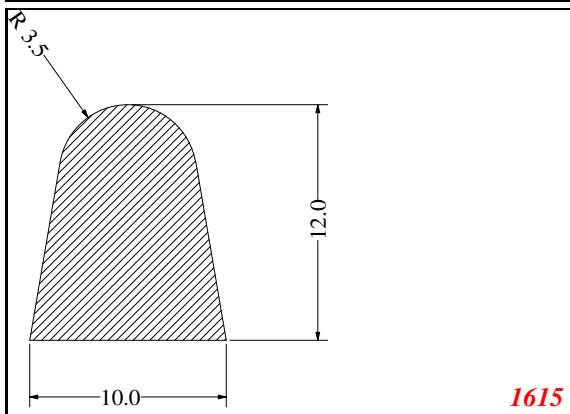
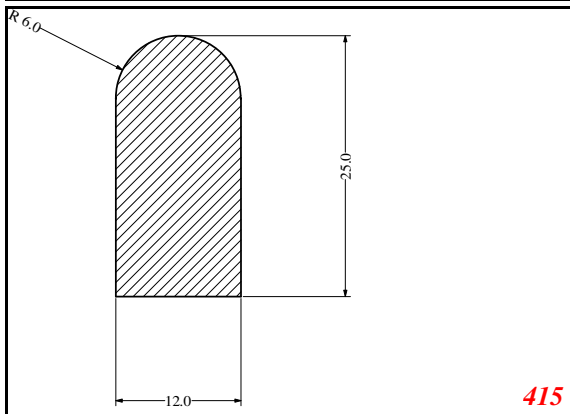
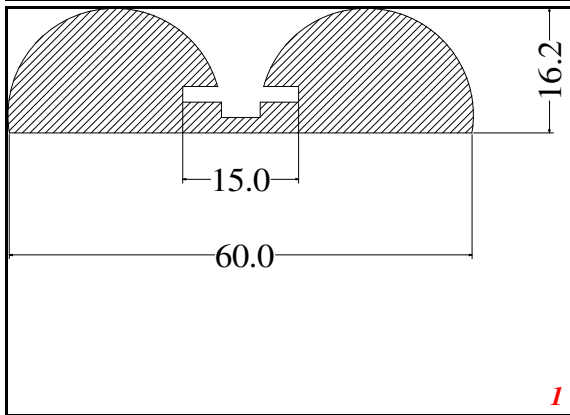
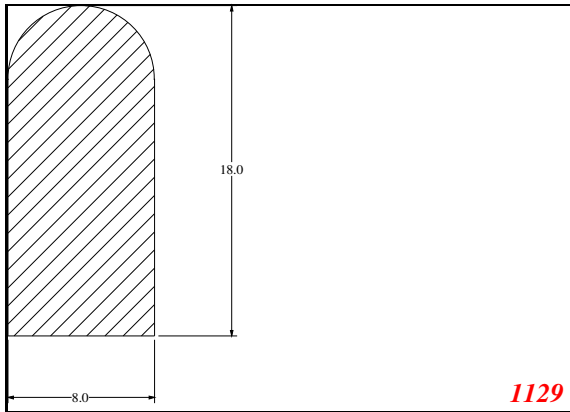
**D-Solid**



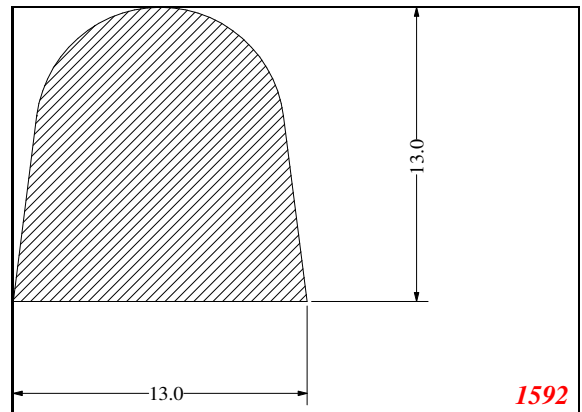
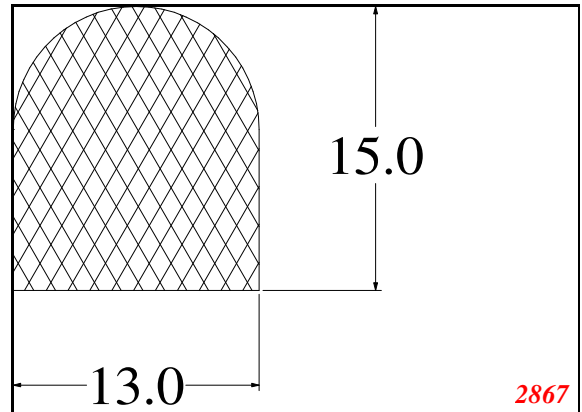
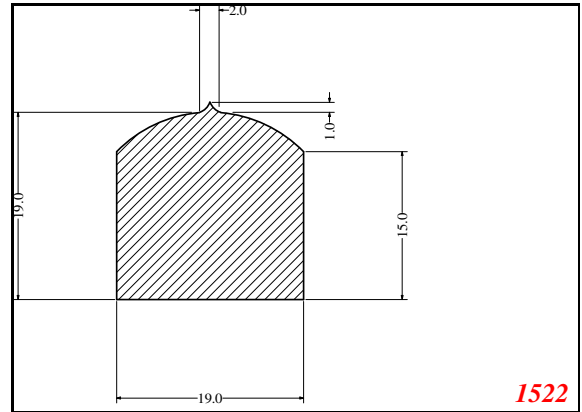
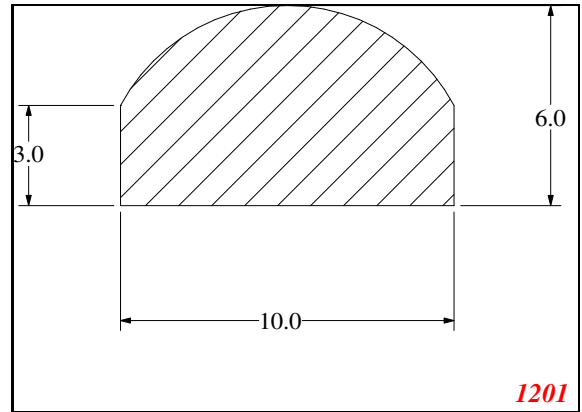
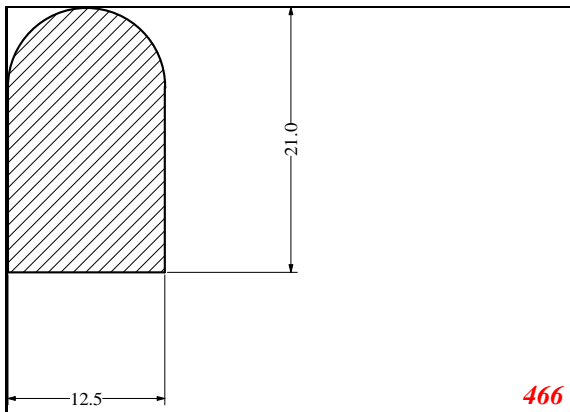
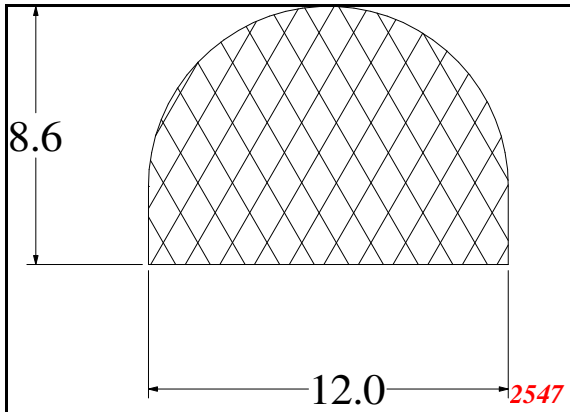
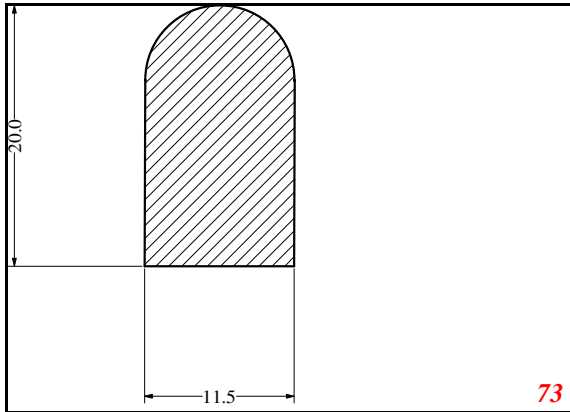
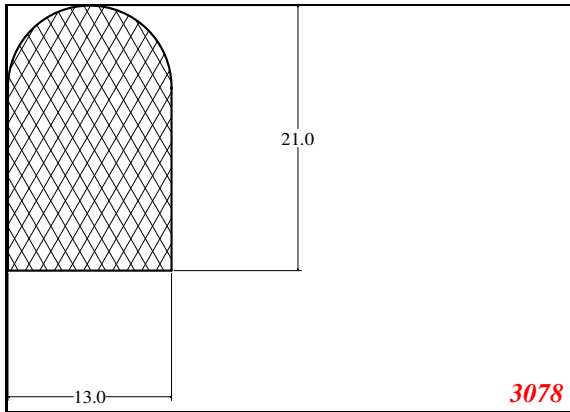
**D-Solid**



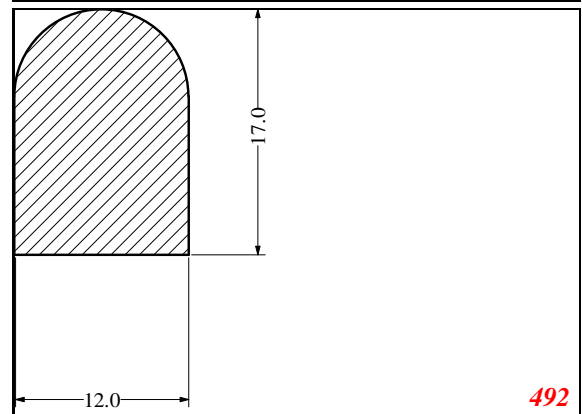
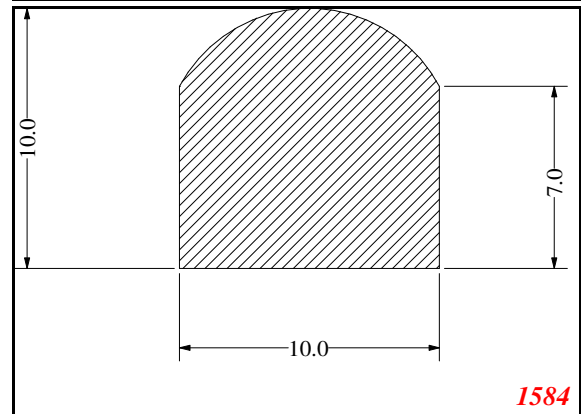
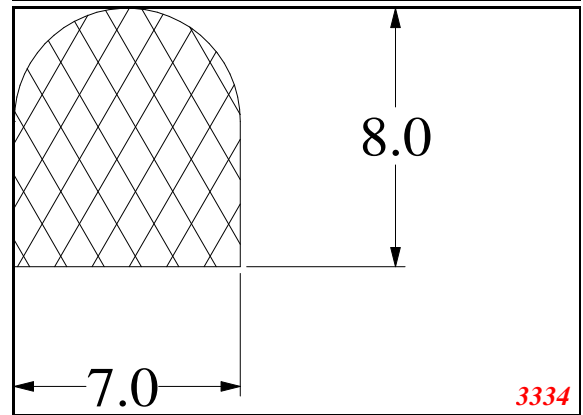
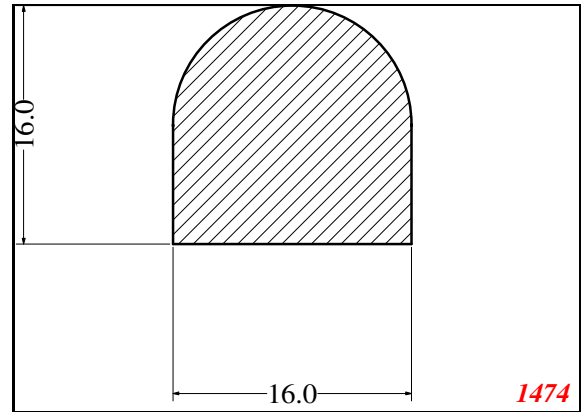
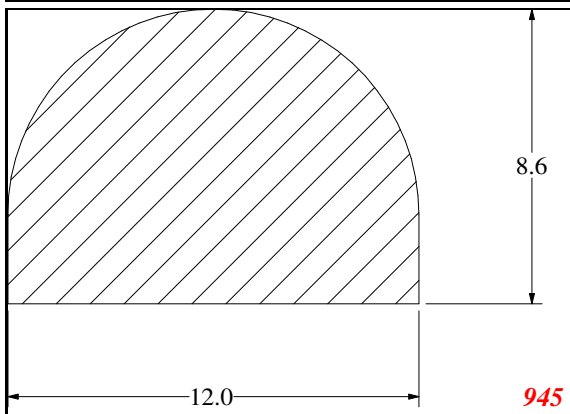
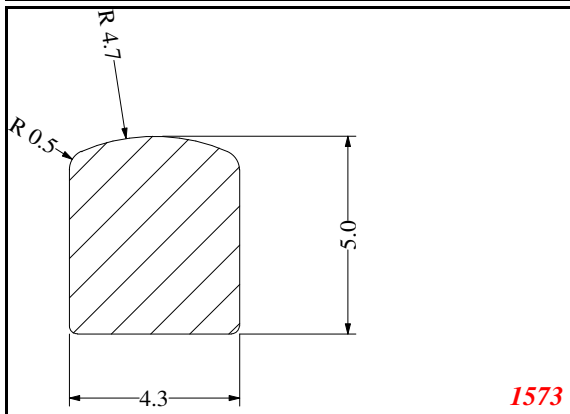
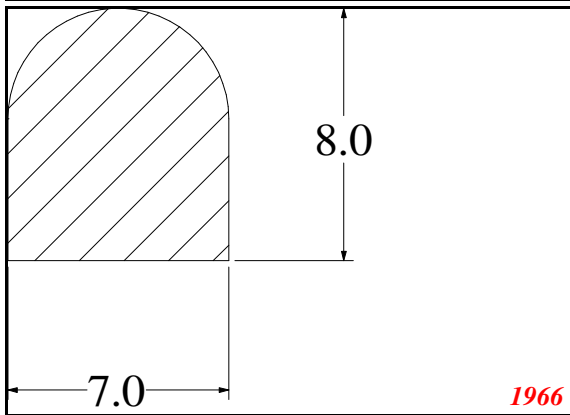
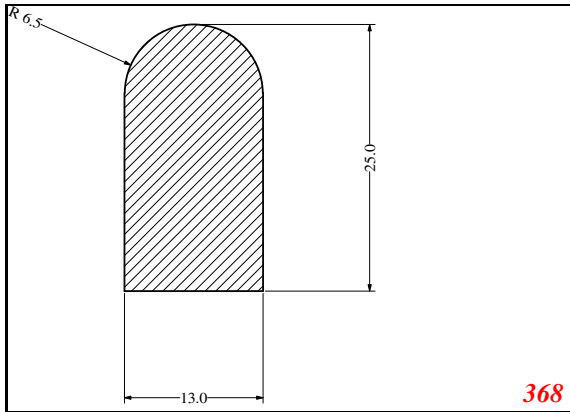
**D-Solid**



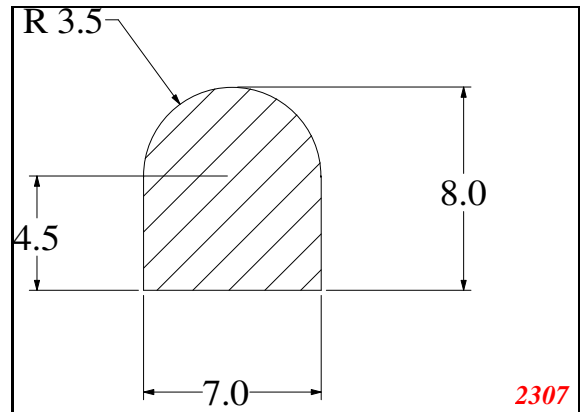
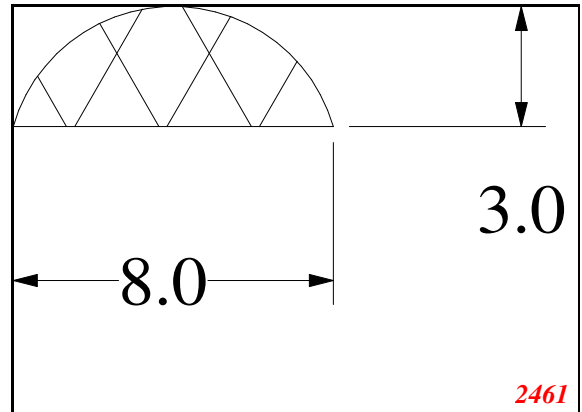
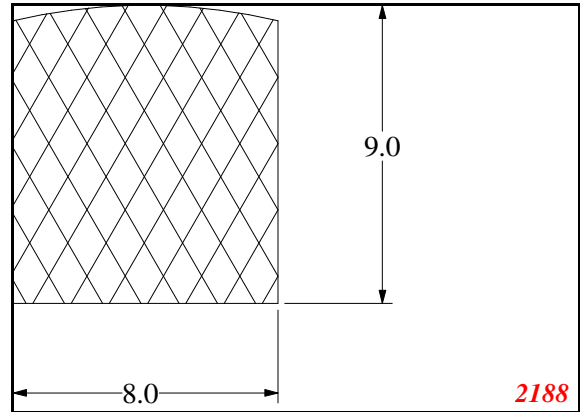
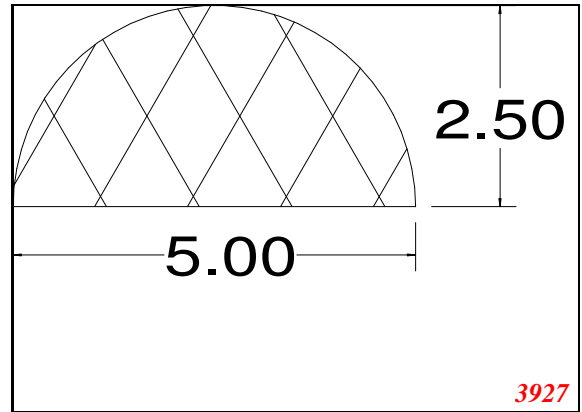
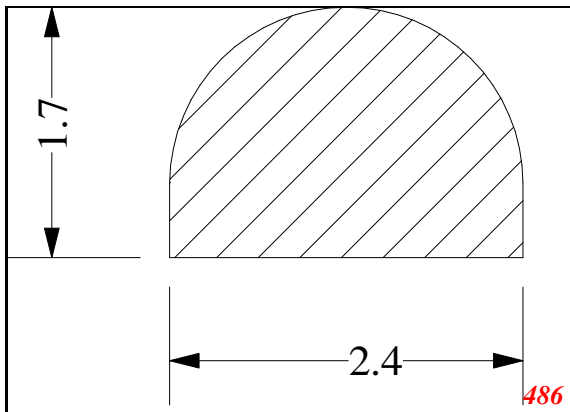
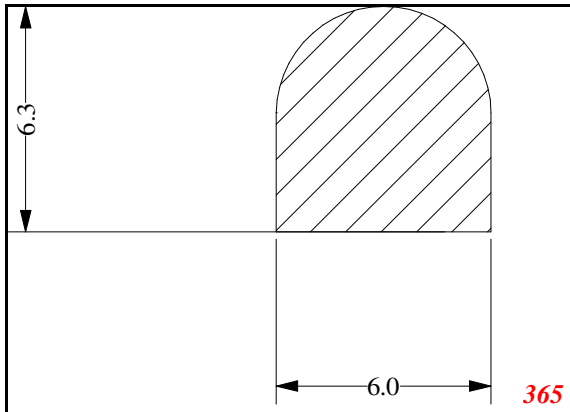
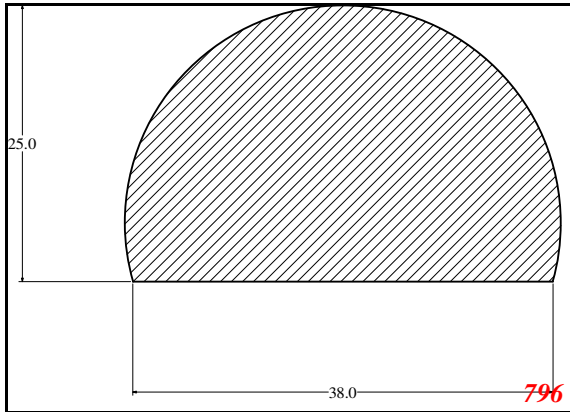
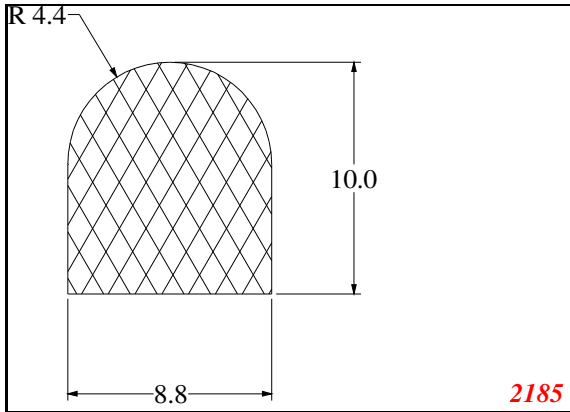
***D-Solid***



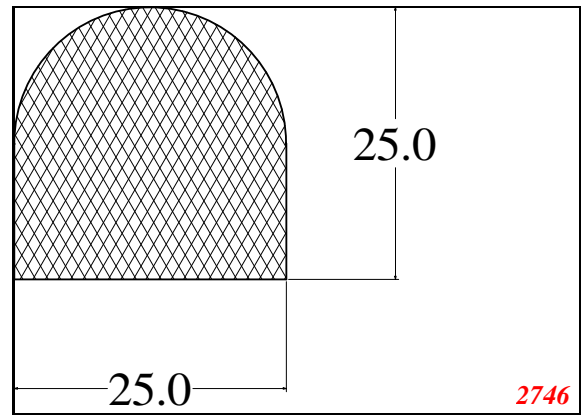
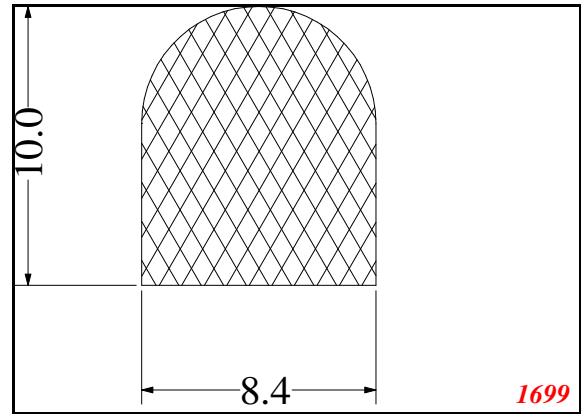
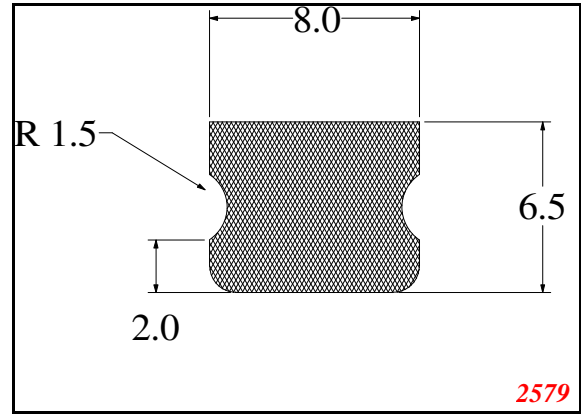
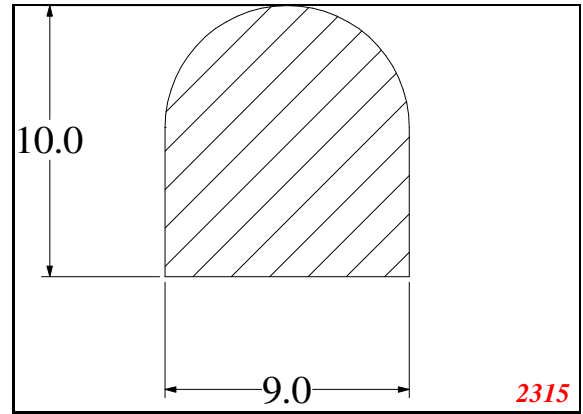
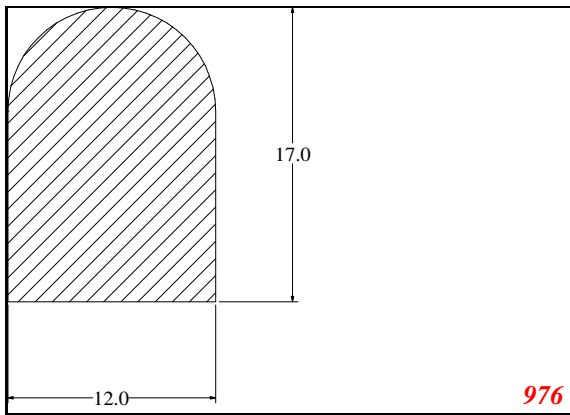
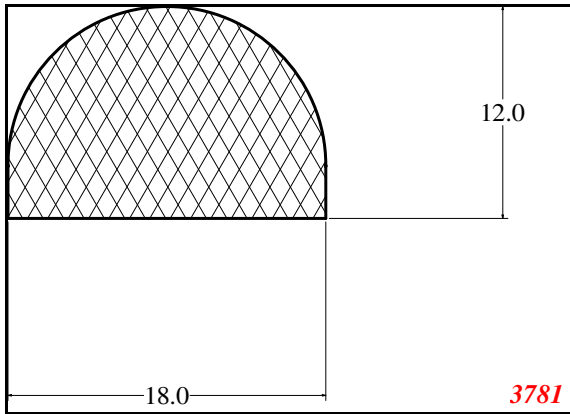
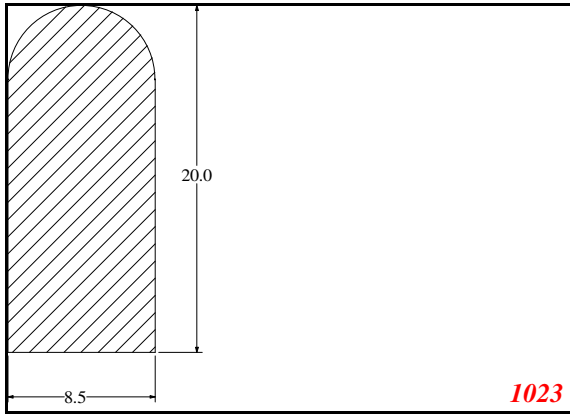
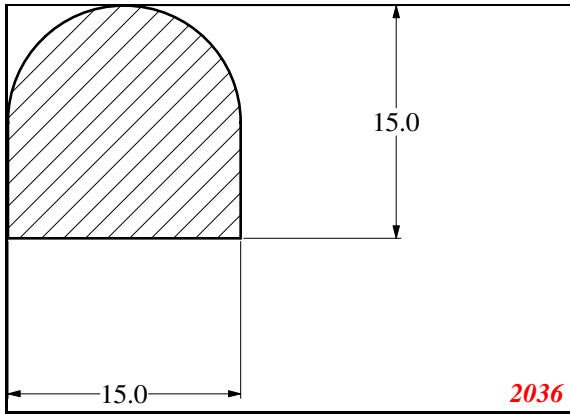
***D-Solid***



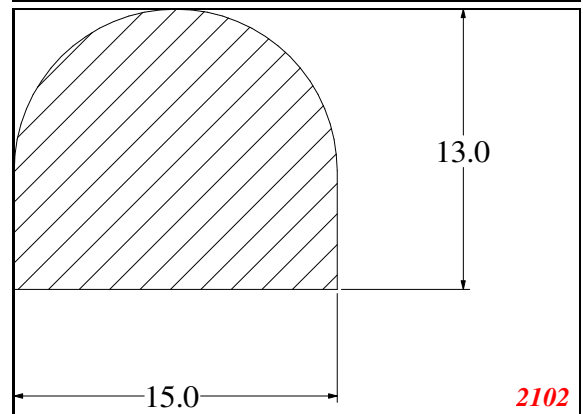
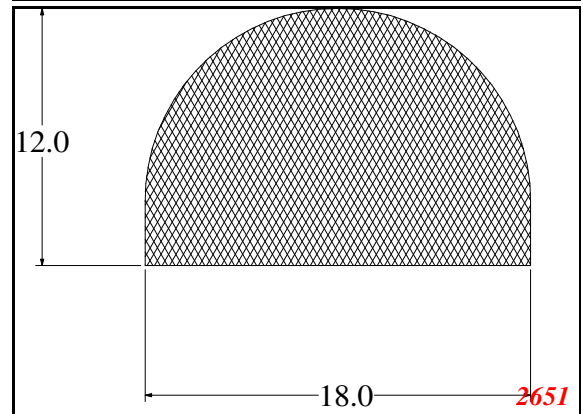
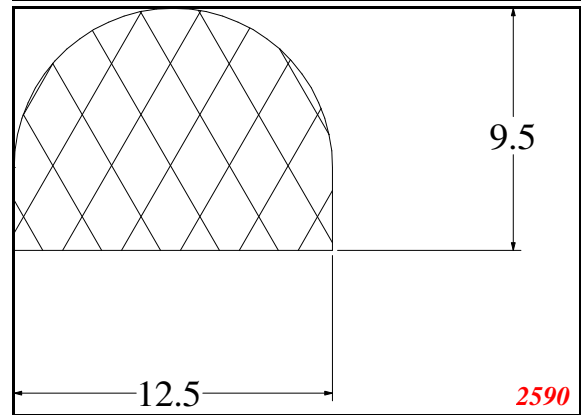
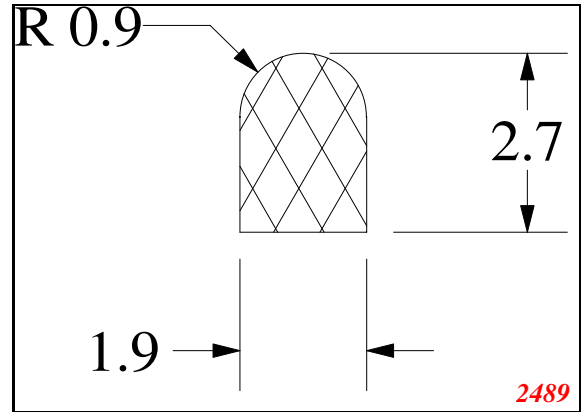
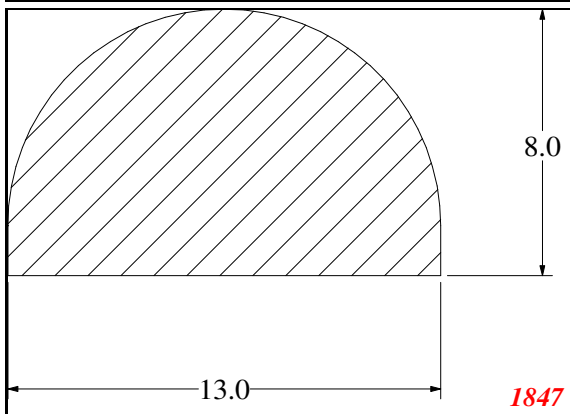
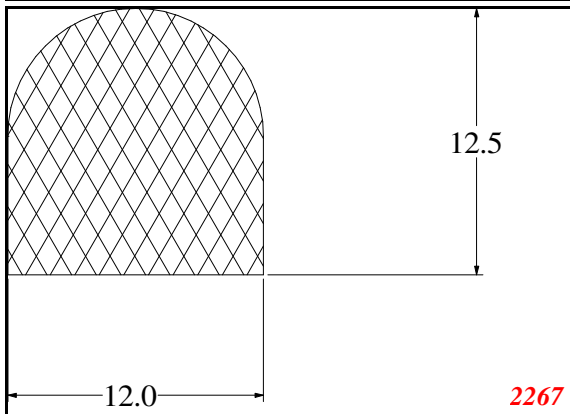
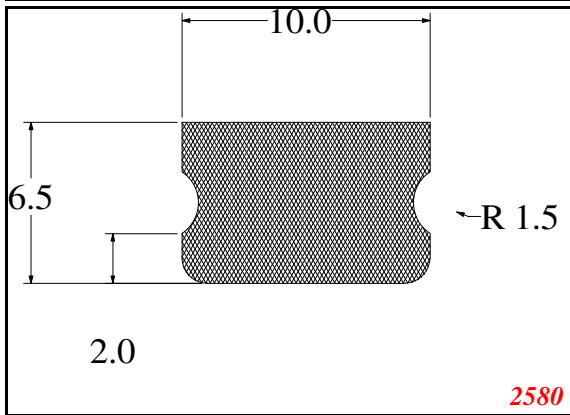
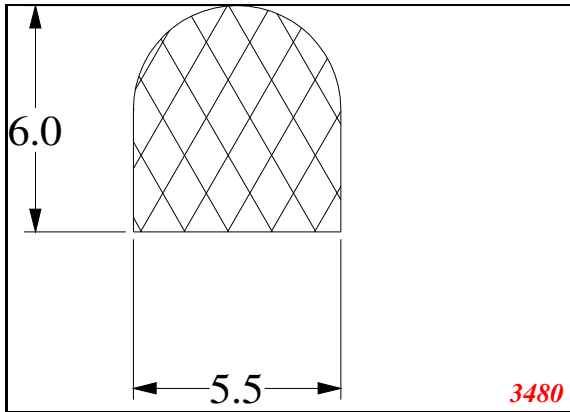
**D-Solid**



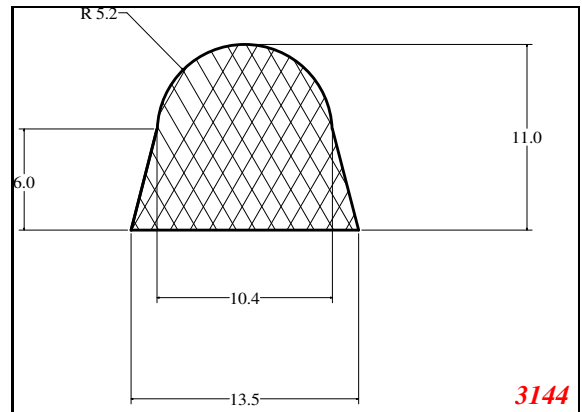
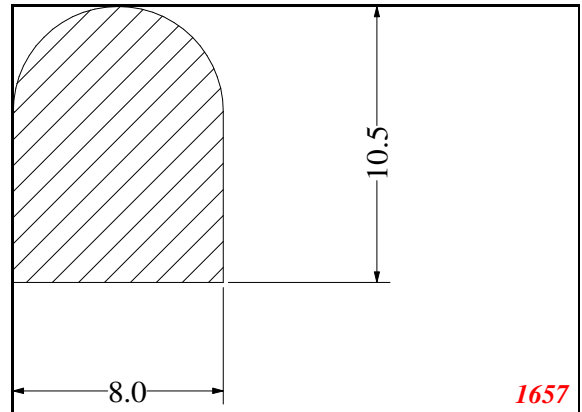
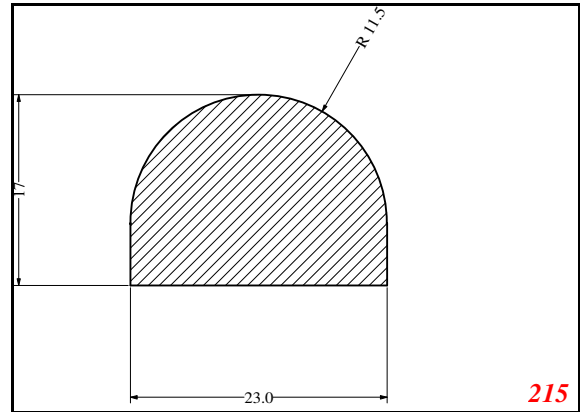
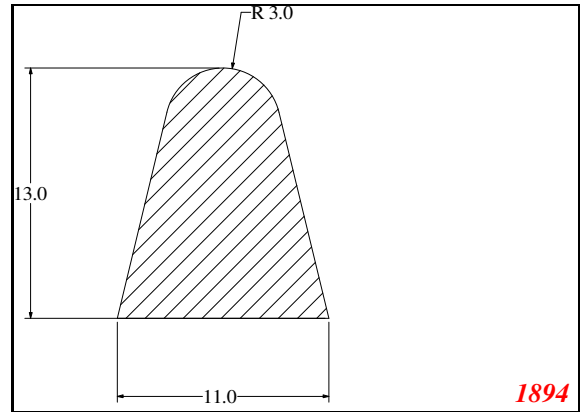
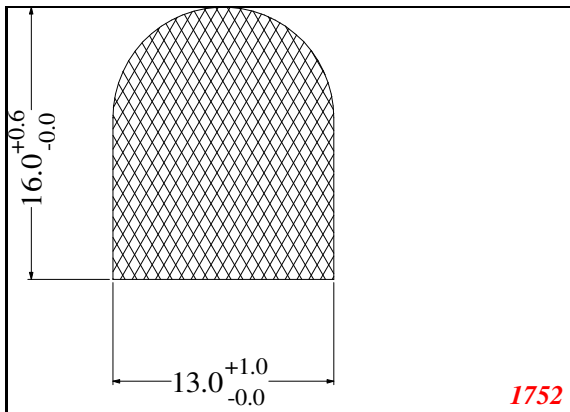
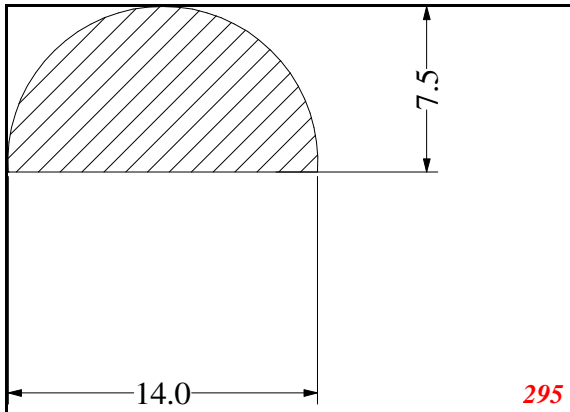
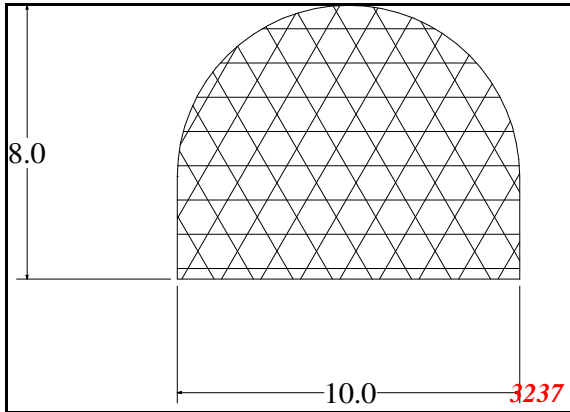
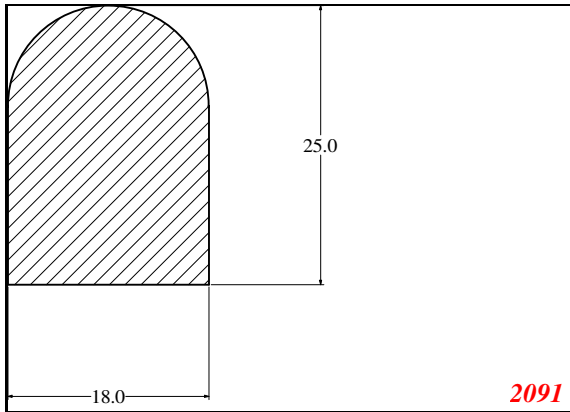
***D-Solid***



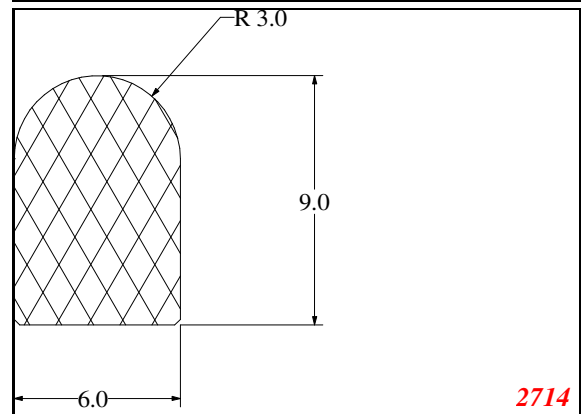
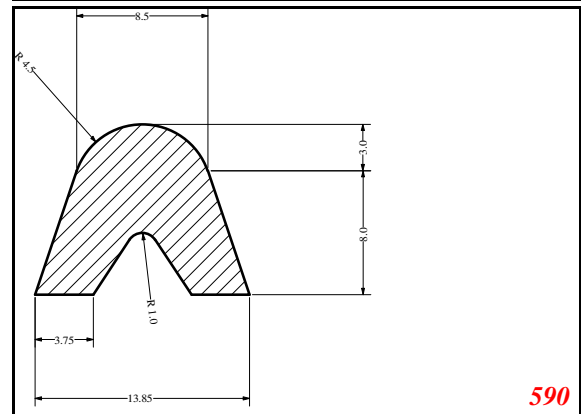
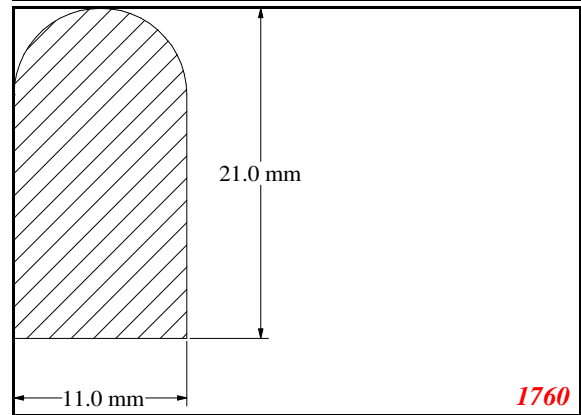
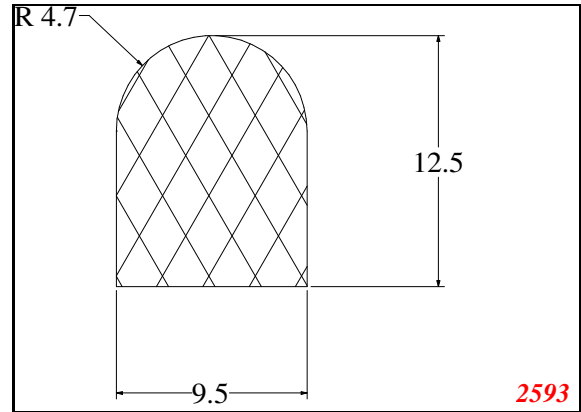
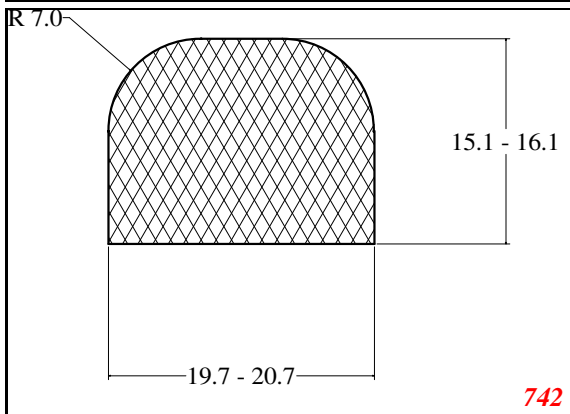
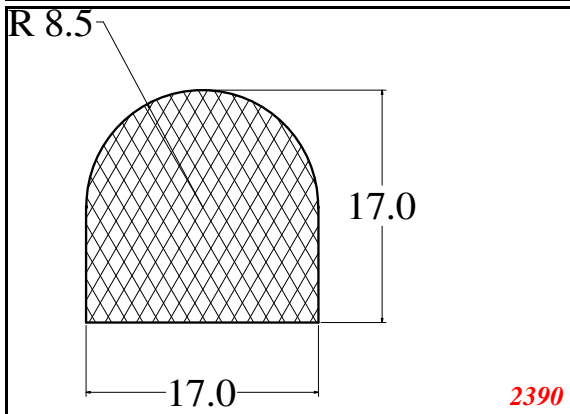
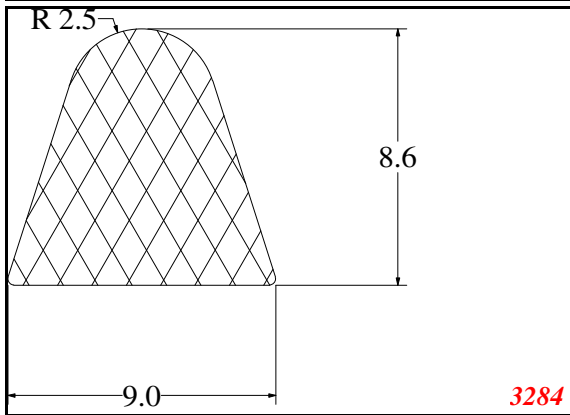
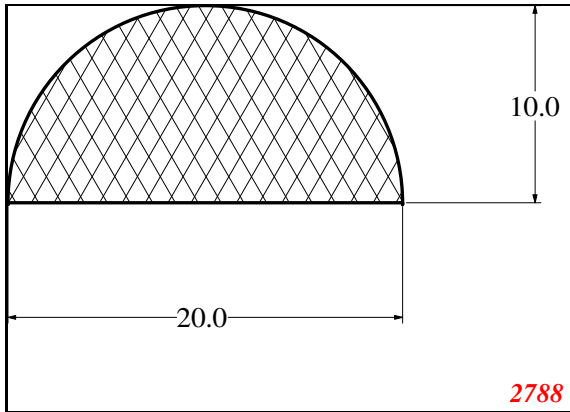
***D-Solid***



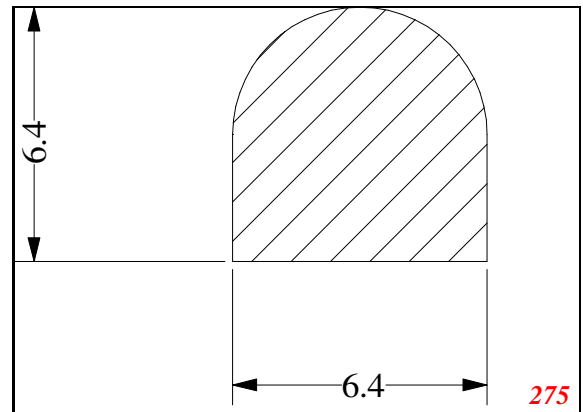
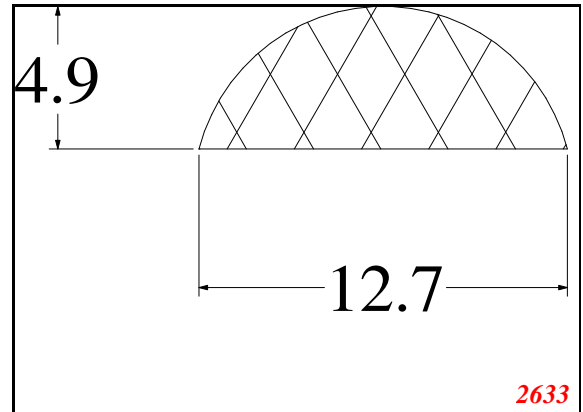
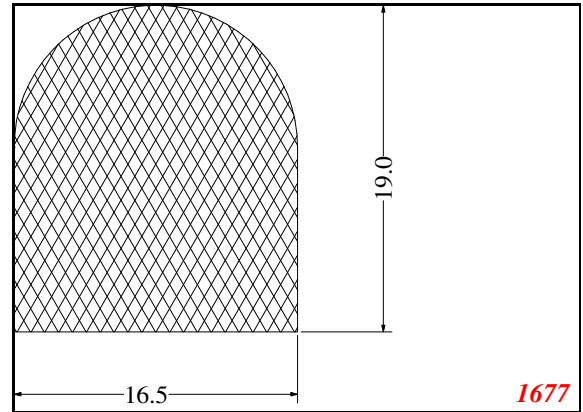
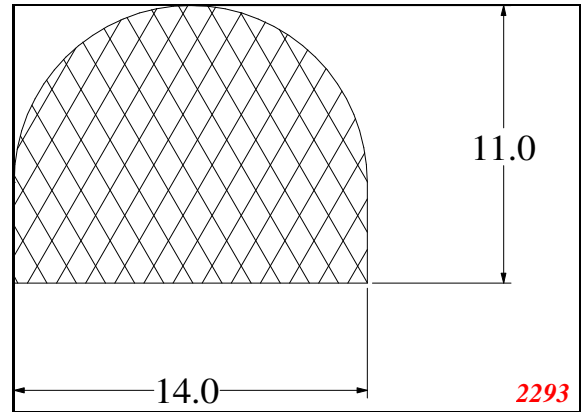
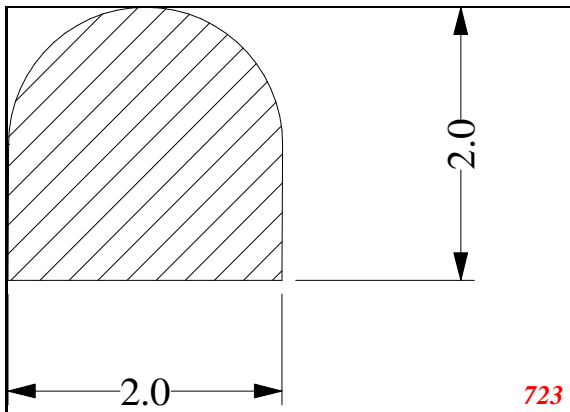
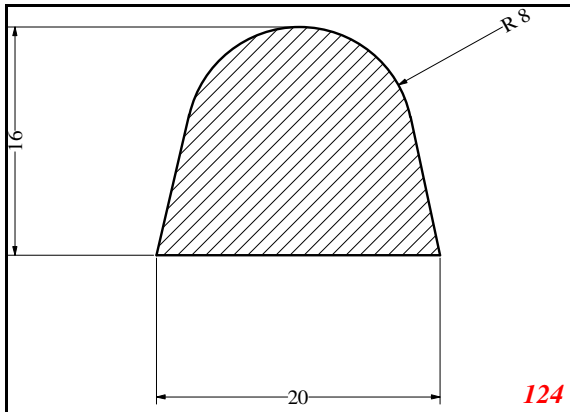
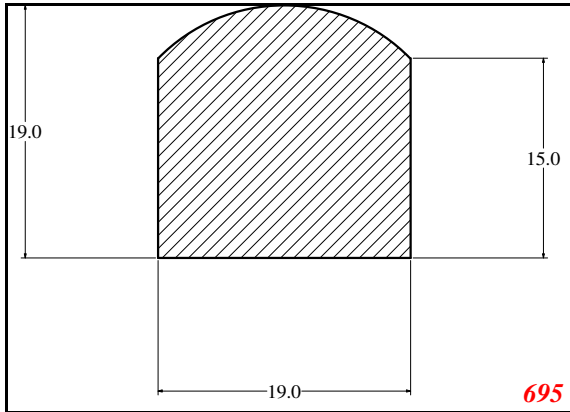
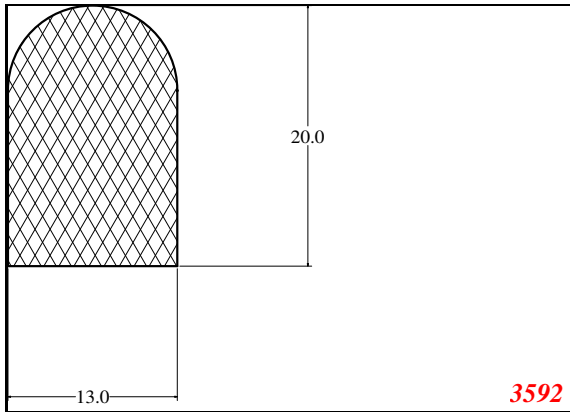
**D-Solid**



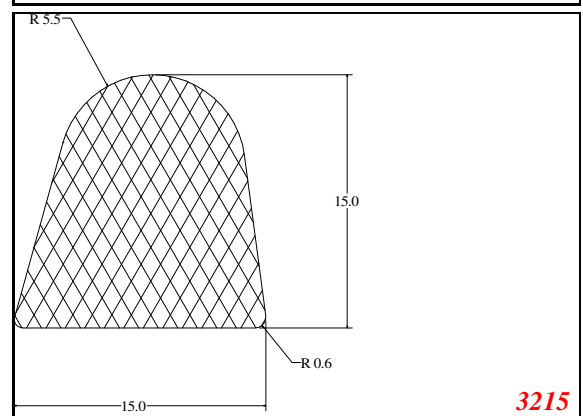
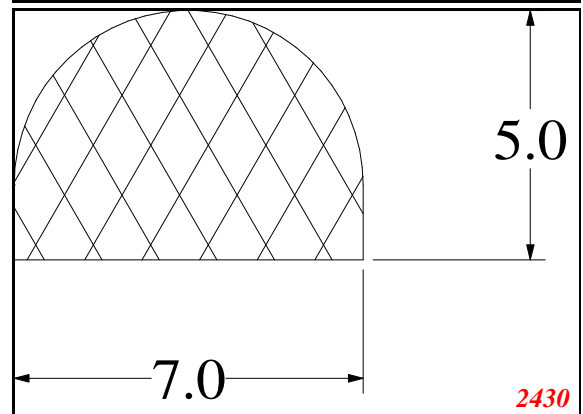
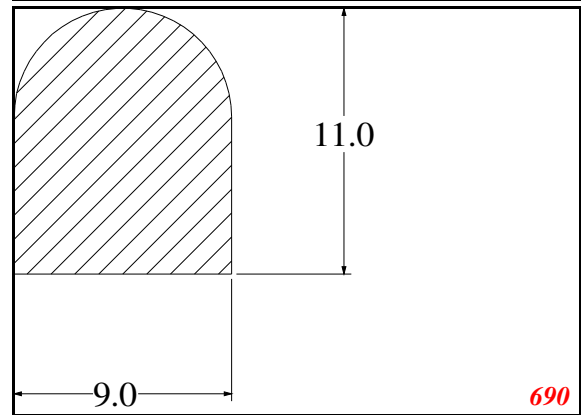
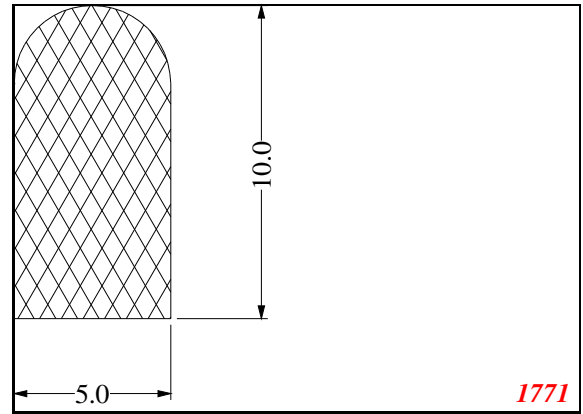
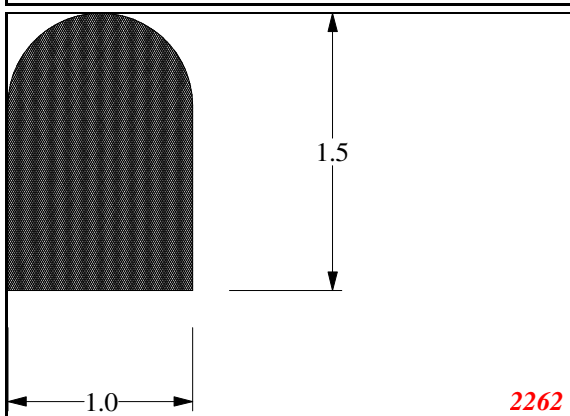
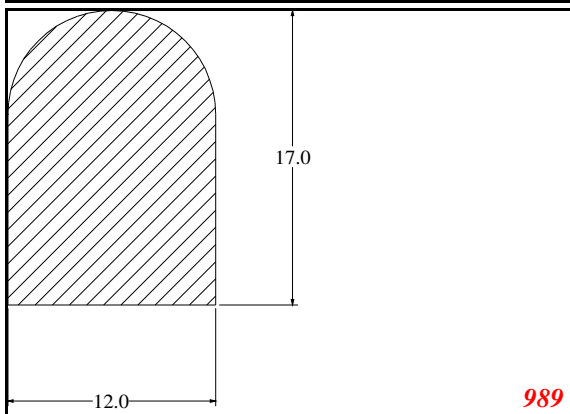
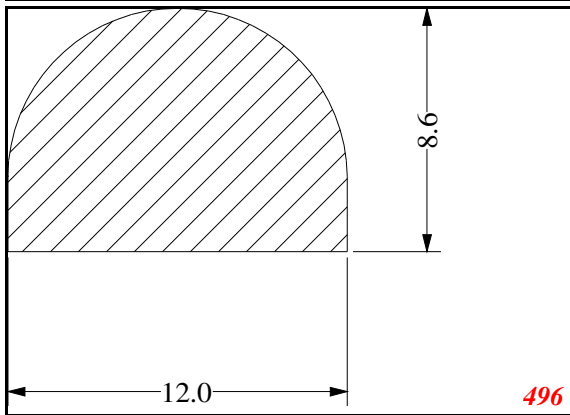
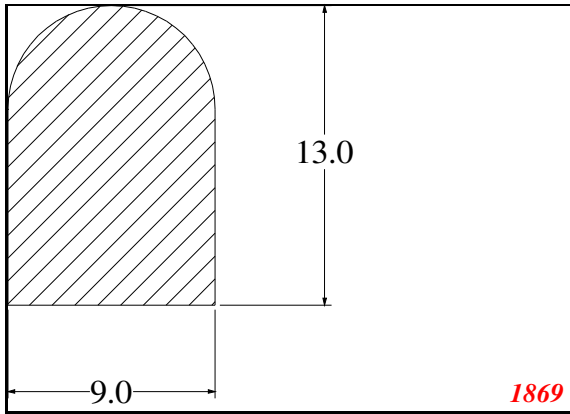
***D-Solid***



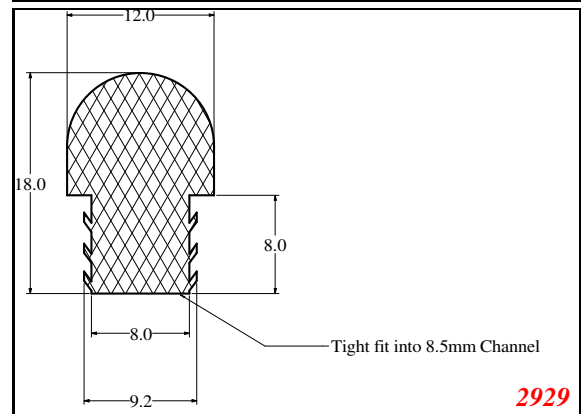
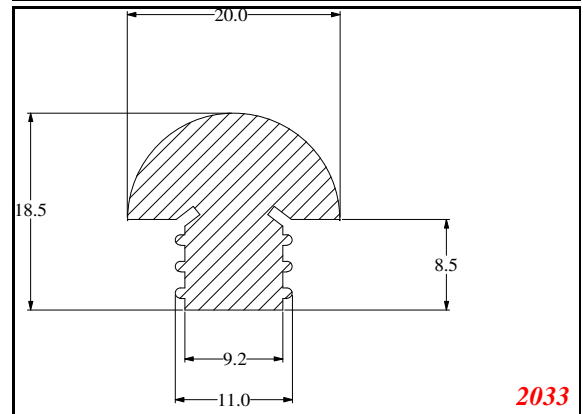
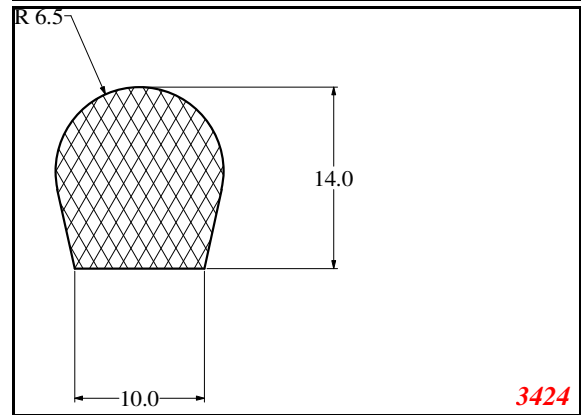
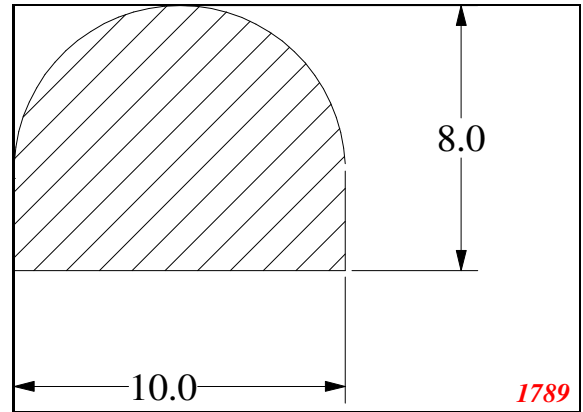
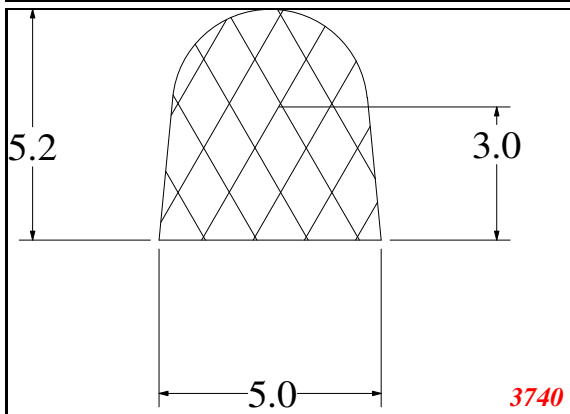
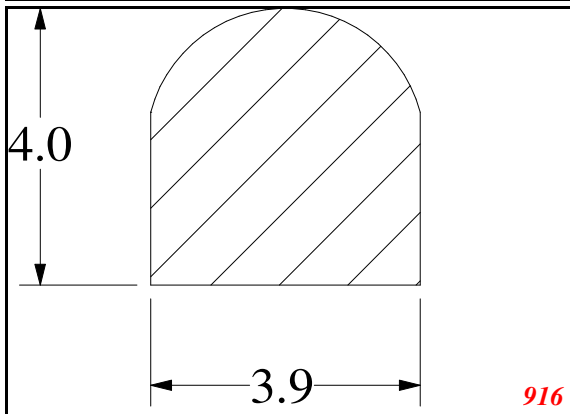
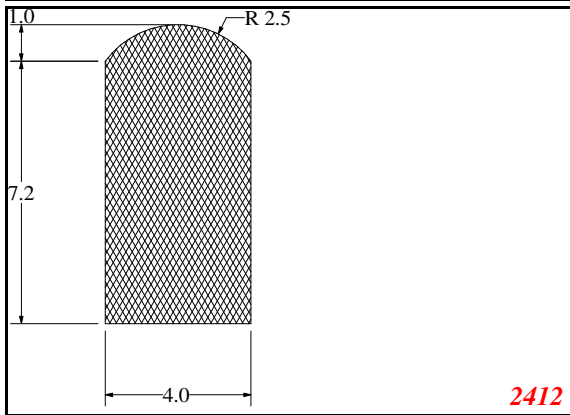
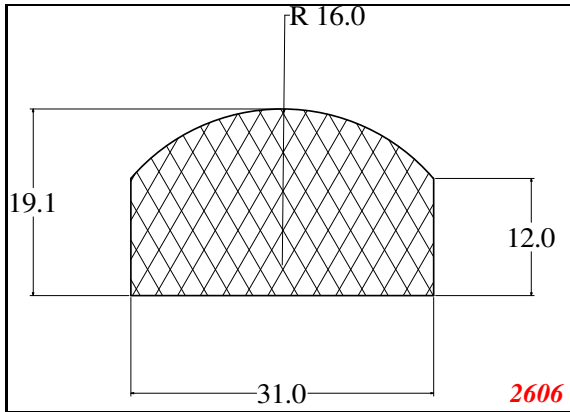
***D-Solid***



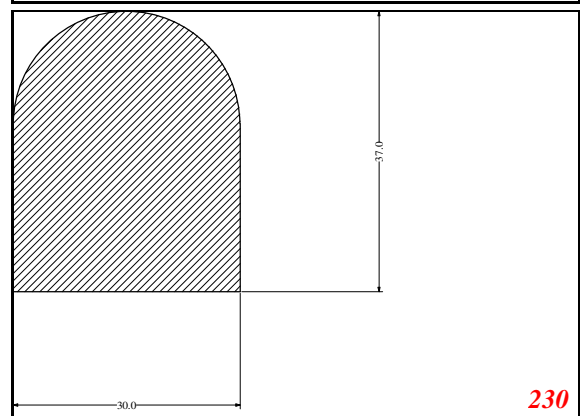
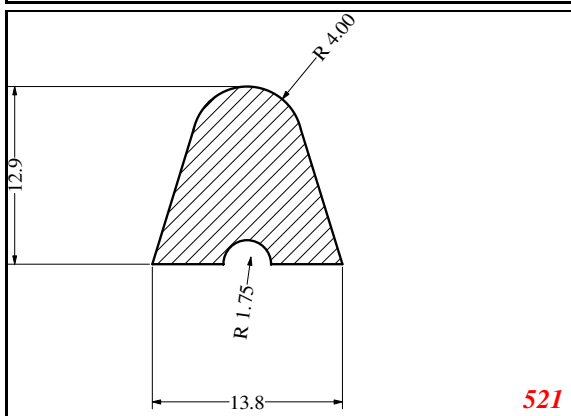
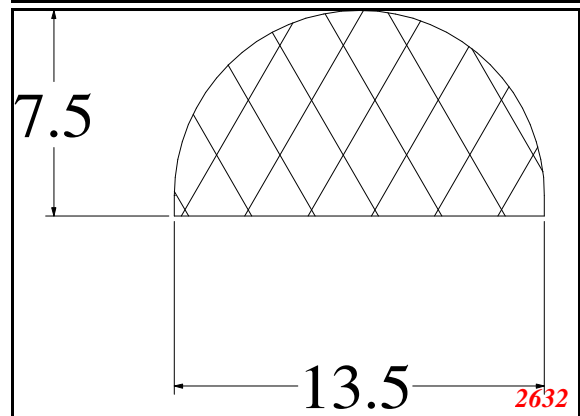
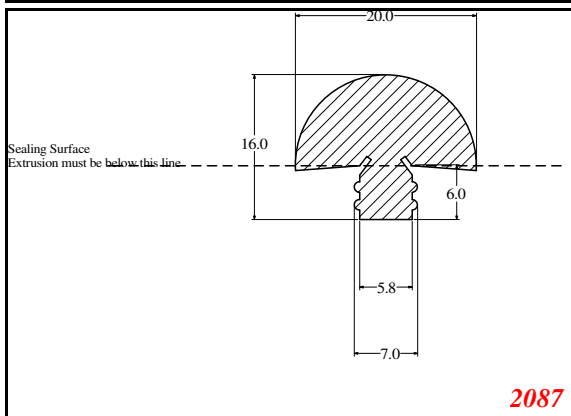
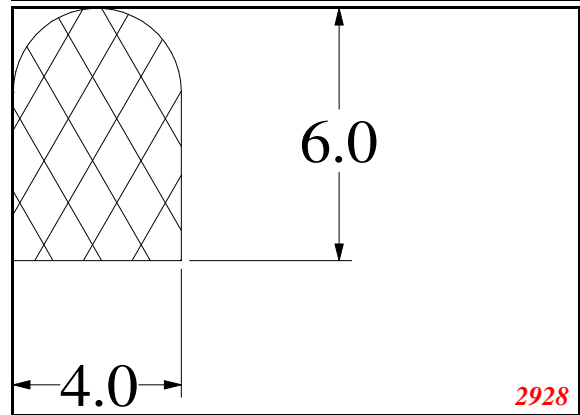
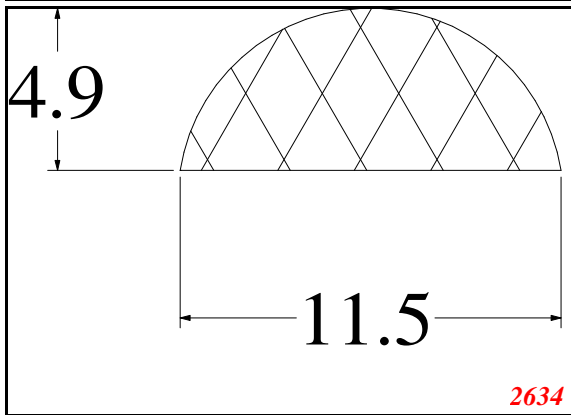
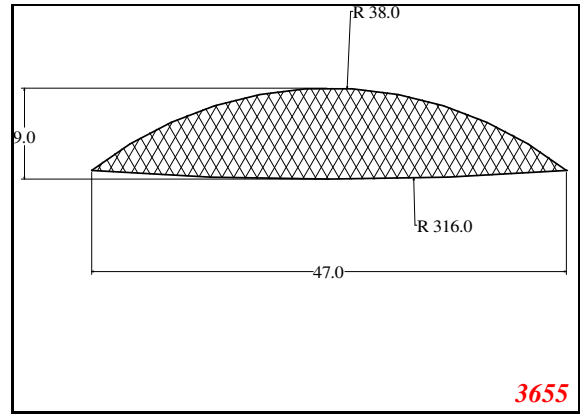
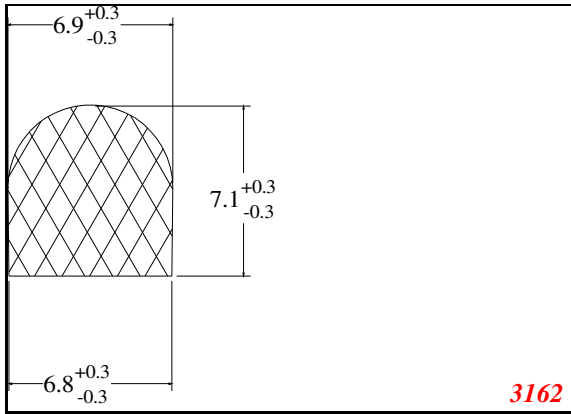
***D-Solid***



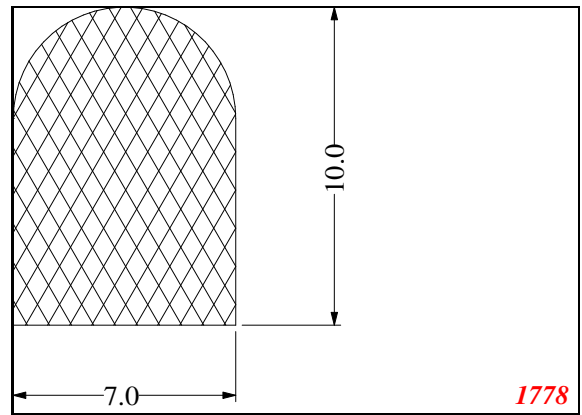
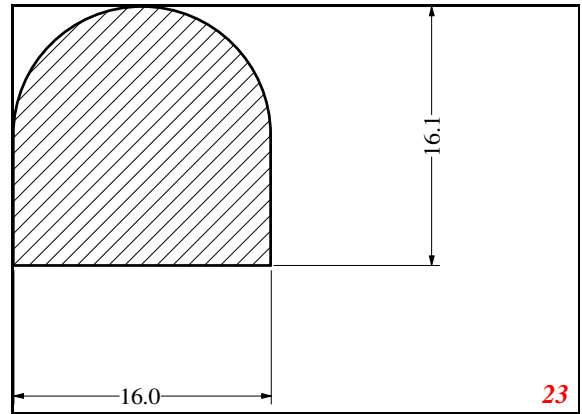
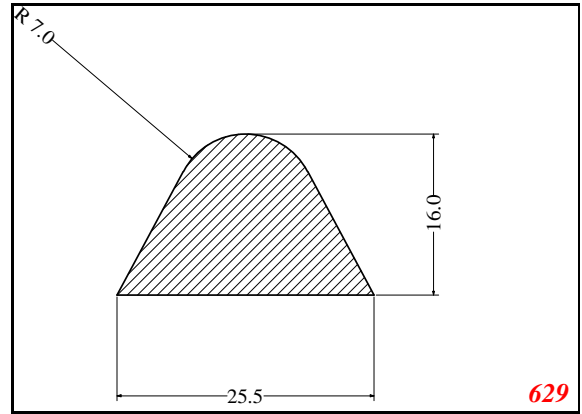
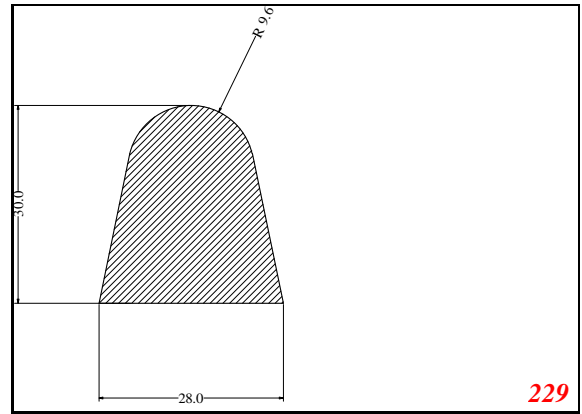
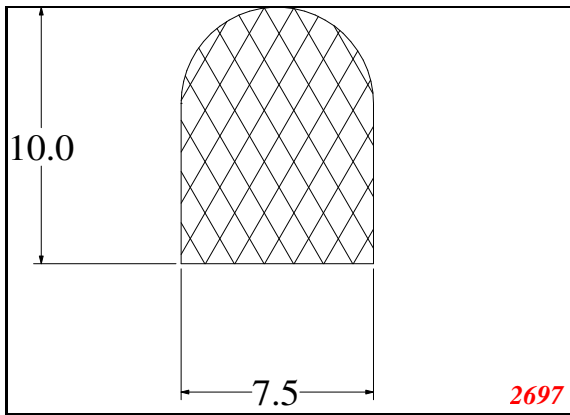
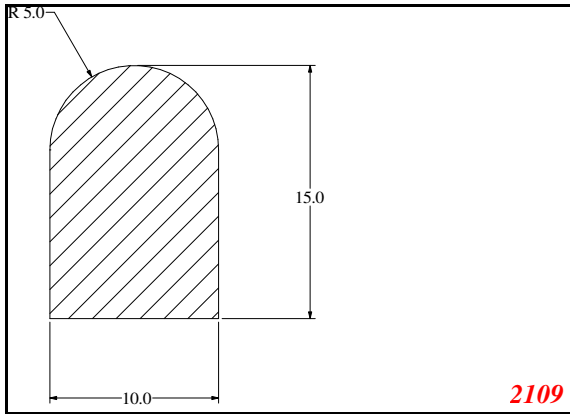
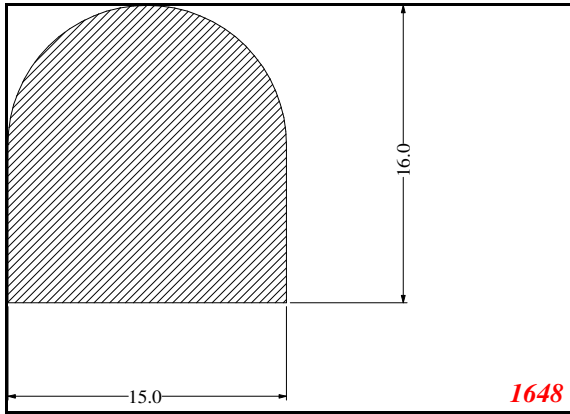
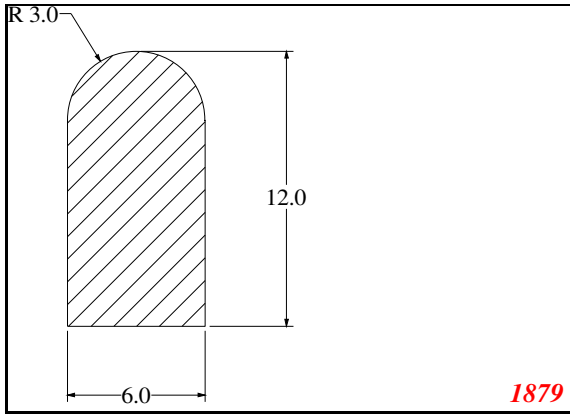
***D-Solid***



***D-Solid***



***D-Solid***



*D-Solid*

